

### **M12 Bu ger. mit LED freiem Leitungsende**

PVC-OB 3x0,34 grau 1,5m

Femelle droit

M12, 3 pôles

2x LED (PNP)

N° de réf. 7005 - M12 Lite - (vis moletée en plastique) sur demande

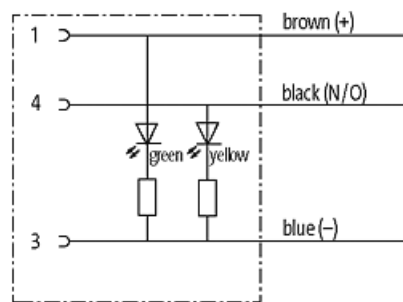
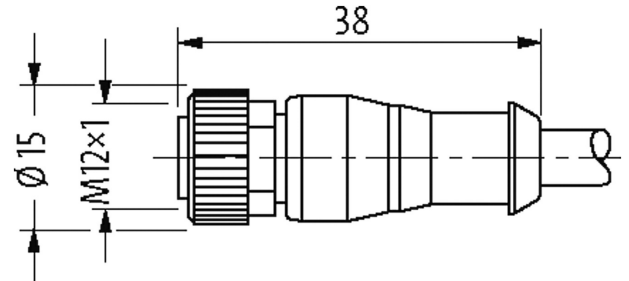
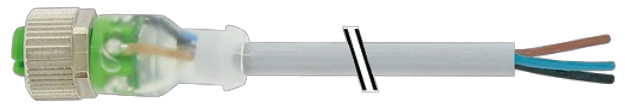
Le boîtier est en matière plastique et présente une bonne résistance aux produits chimiques et à l'huile.

En cas d'utilisation de fluides agressifs, il faut vérifier la résistance du matériau en fonction de l'application. Plus de détails sur demande.

Longueurs de câble différentes livrables sur demande.

### **[Lien vers le produit](#)**

**Illustration**



Female

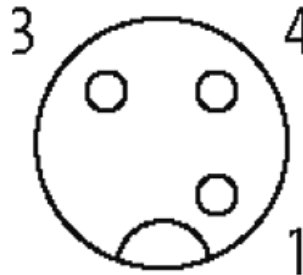


Photo non contractuelle

**Validations**



\* uniquement les produits avec câble homologué UL/CSA

cCSAus

**Forme**

Forme 12261

**Caractéristiques techniques**

Tension de service 24 V DC ±25%

Tension de service (listé UL) max. 30 V DC

Tension de choc assignée 0.8 kV

Courant de service par contact max. 4 A

Groupe de matériaux isolants	IEC 60664-1, category I
Codage	Codage A
Verrouillage des emplacements	Filetage (M12×1 mm) couple de serrage recommandé 0.6 Nm, autobloquant
Raccord presse-étoupe	M12 (SW13)
Degré de protection	IP65, IP66K, IP67 lorsqu'enfiché et vissé (EN 60529)
Matériau verrouillage	Zinc moulé sous pression, nickelé mat
Matériau	PUR
convient pour gaine striée (Ø intérieur)	10 mm

#### Caractéristiques générales

Normes	DIN EN 61076-2-101 (M12)
Degré de pollution	3
Plage de température	-25...+85 °C, suivant le câble raccordé

#### Câbles

No./section des conducteurs	3× 0.34 mm <sup>2</sup>
Isolation des conducteurs	PVC (br, ble, no)
Matériel (gaine)	PVC (UL/CSA)
Ø extérieur	4.6 mm ±5%
Rayon de flexion (en mouvement)	10× Ø ext.
Plage de températures (fixe)	-30...+80 °C
Plage de températures (mobile)	-5...+80 °C
Identification du câble	213
Type de câble	1 (PVC)
Homologation (câble)	UL (AWM-Style 2464/1731), CSA
Poids de câble [G/m]	34,10
Matériel (fils)	Cordon Cu, nu
Résistance (conducteur)	max. 60 Ω/km (20 °C)
Ø des fils individuels (conducteur)	0.15 mm
Structure (conducteur)	19× 0.15 mm (fil multibrins classe 5)
Section (conducteur)	3× 0.34 mm <sup>2</sup>
AWG	similaire à AWG 22
Matériau (isolation des fils)	PVC
Propriétés du matériau (isolation des fils)	sans CFC, cadmium, silicone et plomb
Dureté Shore (isolation des fils)	45 ±5 D
Ø de conducteur avec isolation	1.25 mm ±5%
Couleur de fil/numérotation	br, no, ble
Groupe de fils toronnés	3 fils toronnés
Blindage	non
Matériel (gaine)	PVC
Propriétés du matériau (gaine)	sans CFC, cadmium, silicone et plomb
Dureté Shore (gaine)	85 ±5 A
Ø extérieur (gaine)	4.6 mm ±5%
Couleur (gaine)	gris
Résistance chimique	Bonne résistance à l'huile, à l'essence et aux produits chimiques
Tension nominale	UL 300 V AC
Tension d'essai	2000 V AC
Courant admissible	selon DIN VDE 0298-4
Plage de températures (fixe)	-30...+80 °C
Plage de températures (mobile)	-5...+80 °C
Rayon de flexion (fixe)	5× Ø ext.

Rayon de flexion (en mouvement)	10× Ø ext.
---------------------------------	------------

Couleur de gaine	gris
------------------	------

**données commerciales**

EAN	4048879210379
-----	---------------

eClass	27279218
--------	----------

Numéro du tarif douanier	85444290
--------------------------	----------

pays d'origine	CZ
----------------	----

Unité de conditionnement	1
--------------------------	---