

Cordon M8 mâle coudé sortie libre, 180°

Câble PUR 8x0,14mm², noir - 7,5m

Mâle 90°

M8, 8 pôles

avec passe-câble

Attention : support de contact tourné à 180° !

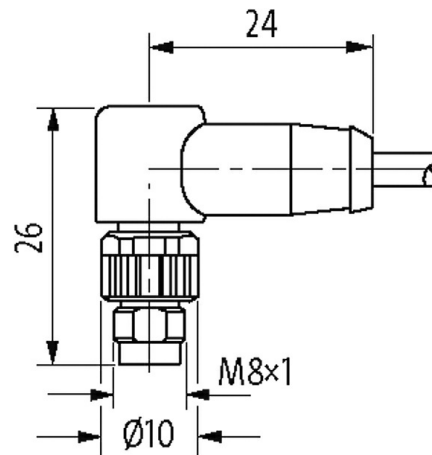
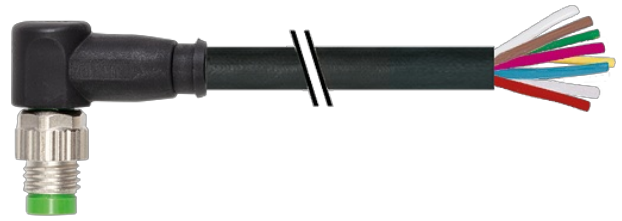
Le boîtier est en matière plastique et présente une bonne résistance aux produits chimiques et à l'huile.

En cas d'utilisation de fluides agressifs, il faut vérifier la résistance du matériau en fonction de l'application. Plus de détails sur demande.

Longueurs de câble différentes livrables sur demande.

[Lien vers le produit](#)

Illustration



1	white
2	brown
3	green
4	yellow
5	gray
6	pink
7	blue
8	red

Male

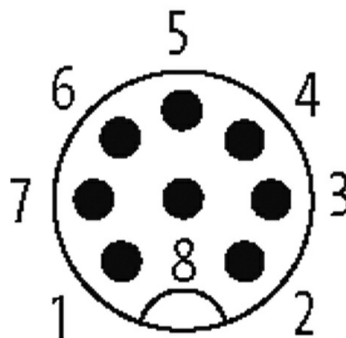


Photo non contractuelle

Forme

Forme

08932

Les informations de cette brochure ont été compilées avec le plus grand soin.

Responsabilité quant à l'exhaustivité de l'exactitude et l'actualité des informations est limitée à une négligence grave. Version: 02/21

Murrelektronik SAS | 8 rue Manurhin | 68120 Richwiller | Fon +33 3 89 50 78 78 | Fax +33 3 89 50 78 79 | shop@murrelektronik.fr | shop.murrelektronik.fr

Caractéristiques techniques

Tension de service	max. 30 V AC/DC
Courant de service par contact	max. 1.5 A
Nombre de pôles	8
Indicateur à LED	non
Verrouillage des emplacements	Filetage (M8×1 mm) couple de serrage recommandé 0.4 Nm, autobloquant
Raccord presse-étoupe	M8 (SW9)
Degré de protection	IP67 lorsqu'enfiché et vissé (EN 60529)
Matériau verrouillage	Zinc moulé sous pression, nickelé mat
Matériau	TPU
Cycles d'enfichage	≥ 100

Caractéristiques générales

Mode de fixation	enfiché, vissé
Matériau (contact)	Alliage en cuivre
Matériau (surface de contact)	Au
Degré de pollution	3/2
Plage de température	-25...+80 °C

Câbles

Identification du câble	696
Matériel (fils)	Cordon Cu, nu
Résistance (conducteur)	max. 78 Ω/km (20 °C)
Ø des fils individuels (conducteur)	0.1 mm
Structure (conducteur)	18× 0.1 mm (fil multibrins classe 6)
Section (conducteur)	8× 0.14 mm ²
AWG	similaire à AWG 14
Matériau (isolation des fils)	PP
Ø de conducteur avec isolation	1.07 mm ±5%
Groupe de fils toronnés	8 fils toronnés autour d'un élément de remplissage
Blindage	non
Matériel (gaine)	PUR
Ø extérieur (gaine)	5.5 mm ±5%
Couleur (gaine)	noir
Tension nominale	300 V
Tension d'essai	3000 V AC
Plage de températures (fixe)	-30...+80 °C
Plage de températures (mobile)	-15...+80 °C
Rayon de flexion (en mouvement)	6× Ø ext.
Nombre cycles de flexion (chaînes porte-câbles)	max. 2 Mio. (25 °C)
Vitesse de déplacement (chaîne porte-câbles)	max. 5 m/s
Accélération (chaîne porte-câbles)	max. 10 m/s ²
Couleur de gaine	noir

données commerciales

EAN	4048879783392
eClass	27279218
Numéro du tarif douanier	85444290
pays d'origine	DE

Unité de conditionnement

1