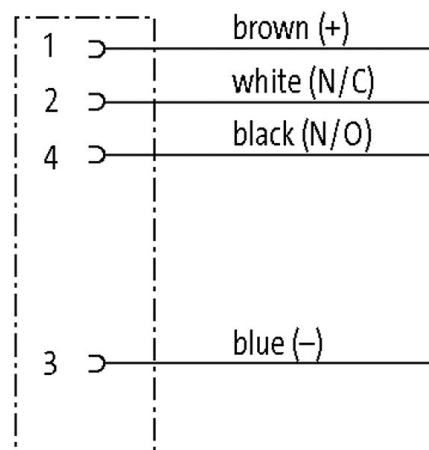
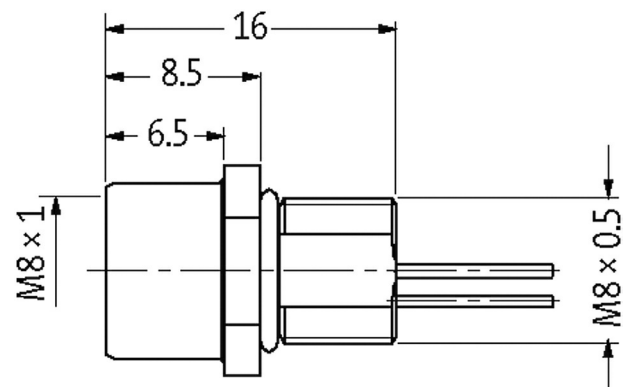


M8 Flanschbuchse A-cod. Vorderwandmontage

Litzen 4x0,25 1m

Bride femelle
M8, 4 pôles
Montage paroi avant
avec fils raccordés

[Lien vers le produit](#)**Illustration**

Female

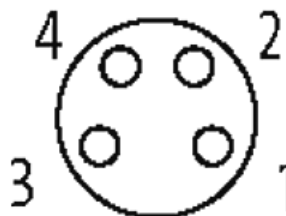


Photo non contractuelle

Validations



Forme

Forme 08581

Caractéristiques techniques

| | |
|--------------------------------|--|
| Tension de service | max. 50 V AC/60 V DC |
| Tension de choc assignée | 1.5 kV |
| Courant de service par contact | max. 4 A |
| Verrouillage des emplacements | Filetage (M8×1 mm) couple de serrage recommandé 0.4 Nm, autobloquant |
| Degré de protection | IP67 lorsqu'enfiché et vissé (EN 60529) |
| Degré de protection NEMA | 3, 4, 6P (UL 50E) |

Caractéristiques générales

Plage de température -25...+85 °C

Câbles

| | |
|--------------------------------|-------------------------|
| Numéro de câble | 969 |
| No./section des conducteurs | 4× 0.25 mm ² |
| Isolation des conducteurs | PP (br, no, ble, bla) |
| Ø extérieur | 1.1 mm ±5% |
| Plage de températures (fixe) | -40...+90 °C |
| Plage de températures (mobile) | -25...+90 °C |
| Rayon de flexion (fixe) | 5× Ø ext. |

données commerciales

| | |
|--------------------------|---------------|
| EAN | 4048879407687 |
| eClass | 27279220 |
| Numéro du tarif douanier | 85444290 |
| pays d'origine | DE |
| Unité de conditionnement | 1 |