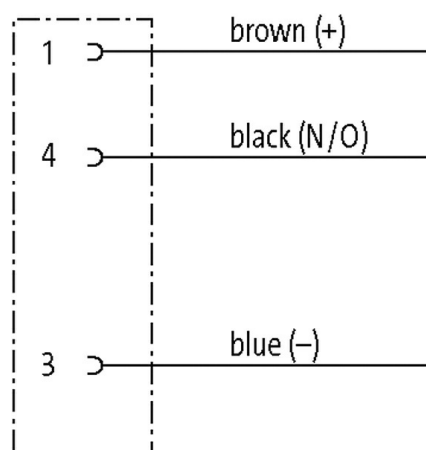
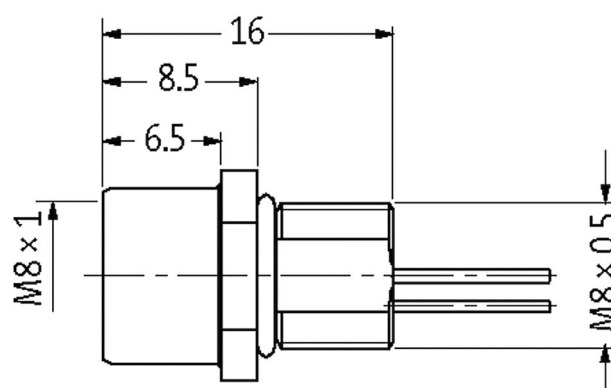


M8 Flanschbuchse A-cod. Vorderwandmontage

Litzen 3x0,25 0,8m

Bride femelle

M8, 3 pôles

Montage paroi avant
avec fils raccordés[Lien vers le produit](#)**Illustration**

Female

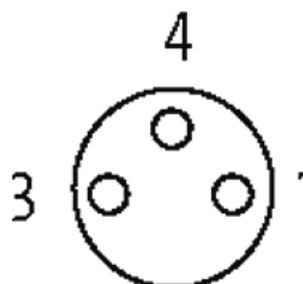


Photo non contractuelle

Validations



Forme

Forme 08571

Caractéristiques techniques

Tension de service	max. 50 V AC/60 V DC
Tension de choc assignée	1.5 kV
Courant de service par contact	max. 4 A
Groupe de matériaux isolants	IEC 60664-1, category I
Verrouillage des emplacements	Filetage (M8×1 mm) couple de serrage recommandé 0.4 Nm, autobloquant
Raccord presse-étoupe	M8 (SW10)
Degré de protection	IP67 lorsqu'enfiché et vissé (EN 60529)
Degré de protection NEMA	3, 4, 6P (UL 50E)
Matériau verrouillage	Laiton, nickelé
Matériau	Laiton, nickelé

Caractéristiques générales

Normes	DIN EN 61076-2-104 (M8)
Degré de pollution	3
Matériau (joint)	FKM
Plage de température	-25...+85 °C

Câbles

Numéro de câble	970
No./section des conducteurs	3× 0.25 mm ²
Isolation des conducteurs	PP (br, no, ble)
Ø extérieur	1.1 mm ±5%
Plage de températures (fixe)	-40...+90 °C
Plage de températures (mobile)	-25...+90 °C
Rayon de flexion (fixe)	5× Ø ext.

données commerciales

EAN	4048879407618
eClass	27279220

Numéro du tarif douanier 85444290

pays d'origine DE

Unité de conditionnement 1