

SKP 64/IC

Support porte-carte, pour le montage de carte Europe, DIN 41612, forme

Bornes à vis
64 pôles C (EN 60603)
Rangée a, c
250 V AC

L'adaptateur d'enclipsage vertical SASA 135 N° de réf. 63900 permet d'enclipser verticalement tous les supports de cartes enfichables.

La cote de profondeur P2 s'applique lorsque la carte Europe est insérée sans face avant

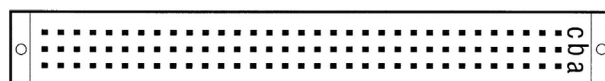
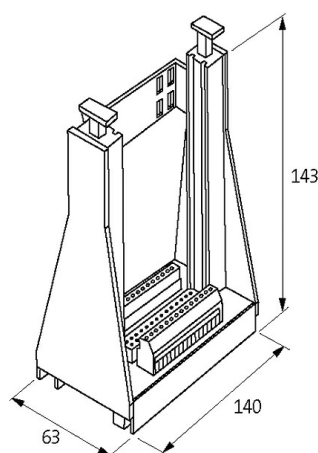
Lien vers le produit**Illustration**

Photo non contractuelle

Caractéristiques techniques

Tension de service	250 V AC
Courant de service	max. 2 A
Brochage	64 pôles C (EN 60603)
Groupe de matériaux isolants	EN 60664-1 surtension, catégorie I

Matériau Plastique, difficilement inflammable

Caractéristiques générales

Mode de fixation à enclipser sur rail DIN (EN 60715) ou visser

Type de raccordement 4 mm² monobrin

Dimensions H×L×P 137×63×170 mm

Description

Description du fonctionnement Pousser les deux leviers de verrouillage vers le bas. Insérer la carte Europe dans le porte-carte. La carte est bloquée, ce qui garantit une position sécurisée. Une pression sur les deux pièces de verrouillage éjecte la carte qui peut alors être retirée.

données commerciales

EAN 4048879042086

eClass 27260710

Numéro du tarif douanier 85366990

pays d'origine CZ

Unité de conditionnement 1