

Cube67 DIO16 E Cable 0,5A

Modules d'extension, E/S digitales, E/S multifonctionnelles

Module d'extension

DIO16 - 0.5 A (E) 0.5 m (open cable)

Avec extrémité de câble libre

Entrées/sorties logiques (multifonctions)

Vous trouverez des câbles de raccordement dans l'Online-Shop à la rubrique « Technique de raccordement ».

Boîtier entièrement résiné.

Lien vers le produit

Illustration

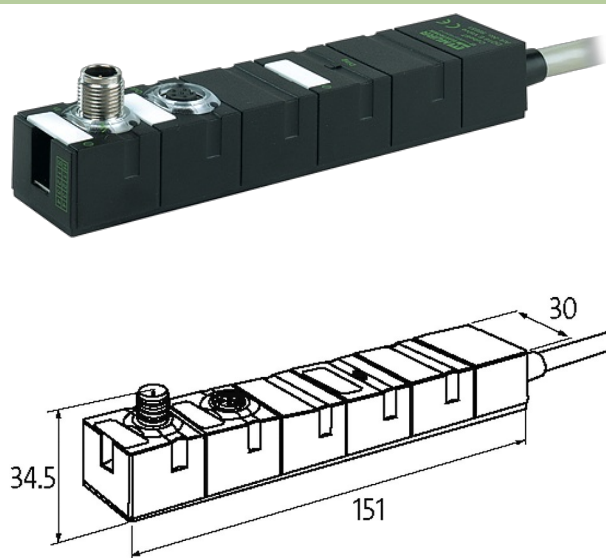
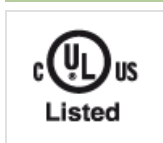


Photo non contractuelle

Validations



Caractéristiques générales

Degré de protection	IP67
Mode de fixation	Fixation par vis à 2 trous
Plage de température	0...+55 °C (temp. de stockage -20...+75 °C)
Dimensions H×L×P	150×30×34.5 mm

Sortie

Alimentation des actionneurs UA	24 V DC (EN 61131-2), par liaison système (max. 4 A)
Courant commuté par sortie	max. 0.5 A (protection anti court-circuit et surcharge)

Entrée

Alimentation des capteurs US	24 V DC (EN 61131-2), max. 0.5 A
Type	pour capteurs 3 fils ou contacteur mécanique, PNP
Filtre d'entrée	1 ms

Câbles

Les informations de cette brochure ont été compilées avec le plus grand soin.

Responsabilité quant à l'exhaustivité de l'exactitude et l'actualité des informations est limitée à une négligence grave. Version: 02/21

Murrelektronik SAS | 8 rue Manurhin | 68120 Richwiller | Fon +33 3 89 50 78 78 | Fax +33 3 89 50 78 79 | shop@murrelektronik.fr | shop.murrelektronik.fr

No./section des conducteurs	20× 0.14 mm ²
Matériel (gaine)	PVC
Longueur de ligne	0.5 m
Communication interne	
Consommation	max. 30 mA
Indicateur à LED	US: alimentation des capteurs et alimentation électrique interne (vert: OK); UA: alimentation des actionneurs (vert: OK)
Paramétrage	
Canaux d'E/S	Input/Output
Branchements	
Bus de terrain	par liaison système interne
Alimentation capteur-système/actionneur	par liaison système interne (max. 2× 4 A)
Emplacements d'E/S	Open cable
Diagnostic	
État de communication	par LED
Diagnostic par LED	par module
Diagnostic par BUS	par module et canal
Surveillance - tension insuffisante	oui
Surveillance - absence de tension	oui
Court-circuit et surcharge	oui
Alerte actionneur	par canal via BUS
données commerciales	
EAN	4048879048330
eClass	27242604
Numéro du tarif douanier	85444290
pays d'origine	DE
Unité de conditionnement	1