

## Cube67 - Module d'extension pour ilot EV

32 sorties TOR pour ilot BOSCH HF02/03-LG

Module d'extension

DO32 - Valve (E) 0.5 m

Connecteur multi poles (0.5 A)

AVENTICS - HF02/03-LG

Vous trouverez des câbles de raccordement dans l'Online-Shop à la rubrique « Technique de raccordement ».

Boîtier entièrement résiné.

### Lien vers le produit

#### Illustration

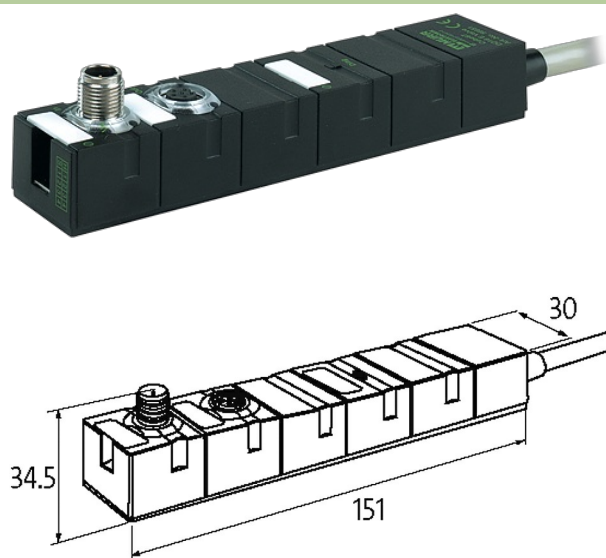
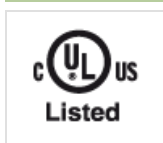


Photo non contractuelle

#### Validations



#### Caractéristiques générales

Degré de protection	IP67
Mode de fixation	Fixation par vis à 2 trous
Plage de température	0...+55 °C (temp. de stockage -20...+75 °C)
Dimensions H×L×P	150×30×34.5 mm

#### Sortie

Alimentation des actionneurs UA	24 V DC (EN 61131-2), par liaison système (max. 4 A)
Courant commuté par sortie	max. 0.5 A (protection anti court-circuit et surcharge)

#### Câbles

No./section des conducteurs	36× 0.14 mm <sup>2</sup>
Matériel (gaine)	PVC
Longueur de ligne	0.5 m

#### Communication interne

Les informations de cette brochure ont été compilées avec le plus grand soin.

Responsabilité quant à l'exhaustivité de l'exactitude et l'actualité des informations est limitée à une négligence grave. Version: 02/21

Murrelektronik SAS | 8 rue Manurhin | 68120 Richwiller | Fon +33 3 89 50 78 78 | Fax +33 3 89 50 78 79 | shop@murrelektronik.fr | shop.murrelektronik.fr

Indicateur à LED	US: alimentation des capteurs et alimentation électrique interne (vert: OK); UA: alimentation des actionneurs (vert: OK)
Consommation	max. 50 mA
<b>Branchements</b>	
Bus de terrain	par liaison système interne
Alimentation capteur-système/actionneur	par liaison système interne (max. 2× 4 A)
Emplacements d'E/S	AVENTICS - HF02/03-LG (UL-Listed)
<b>Diagnostic</b>	
État de communication	par LED
Diagnostic par LED	par module
Diagnostic par BUS	par module et canal
Surveillance - tension insuffisante	oui
Surveillance - absence de tension	oui
Court-circuit et surcharge	oui
Alerte actionneur	par canal via BUS
<b>données commerciales</b>	
EAN	4048879335317
eClass	27242604
Numéro du tarif douanier	85444290
pays d'origine	DE
Unité de conditionnement	1