

IO-Link/Analog Wandler

AI Multi U/I , M12, gerade Single-Wire

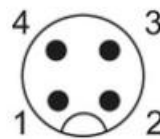
IO-Link / analog converter
AI Multi U/I, M12, Single Wire
16Bit, IP65/67, IO-Link V1.1, Class A

Lien vers le produit

Illustration

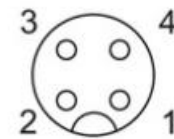


Male



PIN 1: +24 V (L+)
PIN 2: n.c.
PIN 3: GND
PIN 4: C/Q, IO-Link

Female



PIN 1: Us, +24V \equiv
PIN 2: AIN+
PIN 3: GND
PIN 4: n.c.

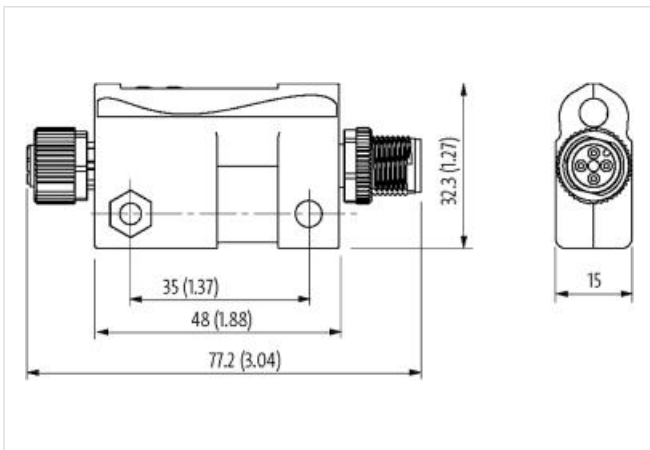


Photo non contractuelle



Caractéristiques générales

Plage de température	-30...+70 °C (temp. de stockage -40...+85 °C)
Matériau (boîtier)	Plastique
Marquage	Marqué par laser
Degré de protection	IP65/IP67
Dimensions HxLxP	32.3x77.2x15 mm

Alimentation des modules

Tension de service	24 V DC (18...30 V DC)
Consommation	≤30 mA
Entrée	
Résistance d'entrée (analogique)	0...20 mA: 348 nA, 4...20 mA: 348 nA, 0...10 V: 179.4 μV -10...10 V: 358.9 μV
Protection contre les inversions de polarité	oui, en permanence
Alimentation des capteurs US	24 V DC (EN 61131-2), max. 200 mA
Protection contre les surtensions	30 V DC
Précision	0.10 %
Temps de conversion	Netzunterdrückung Aus: 10ms 50 Hz: 60ms 60 Hz: 100ms
Résolution (analogique)	24 Bit
Valence	0...20 mA: 348 nA, 4...20 mA: 348 nA, 0...10 V: 179.4 μV -10...10 V: 358.9 μV
Plage de mesure	0...20 mA, 4...20 mA, 0...10 V, -10...+10 V
Dérive de température	45 ppm/K
Filtre d'entrée	oui, calcul de la valeur moyenne, paramétrable N = 0...64
IO-Link	
Largeur de données	16 Bit / 2 Byte
Specification	IO-Link V1.1
Port Class	A
Format de données	Siemens S7
Modes de fonctionnement	COM2 (38.4 kbit/s)
Temps de cycle	min. 2.3 ms
Paramétrage	
Filtre de valeur moyenne	1 Byte
Limite supérieure	2 Byte
Limite inférieure	2 Byte
Valeur mesurée	Courant/tension
Diagnostics	Limite inférieure, limite supérieure, température excessive, surtension alimentation, sous-tension alimentation, dispositif défectueux
Branchements	
IO-Link	M12 (male) 3-pole, A-coded
Entrée analogique	M12 (female) 3-pole, A-coded, shielded
Protection	
Capteur protection court-circuit	oui, en permanence
Résistance au retour de tension	oui, en permanence
Module de protection inversion de polarité	oui, en permanence
Protection contre les surtensions	30 V DC
Product article number of manufacturer	5000-01501-1300001
Diagnostic	
État de communication	par LED et IO-Link
Diagnostic par LED	oui
Diagnostic par IO-Link	oui
Surveillance - tension insuffisante	oui
Surveillance - surtension	oui
Surveillance - température	oui
Dépassement par le bas ou par le haut	oui
Surveillance - limite	oui
Court-circuit et surcharge	oui