

### Câble débrochable répartiteur MVM8-U - 15M PUR

Capot pour répartiteur MVM8-U, avec commun différent, longueur 15 m

pour répartiteur 8 voies, 5 pôles

PUR/PVC

15.0 m

Isolation des potentiels

Nouveau N° de réf. 8000-88659-4041500

Le boîtier est en matière plastique et présente une bonne résistance aux produits chimiques et à l'huile.

#### Lien vers le produit

##### Illustration

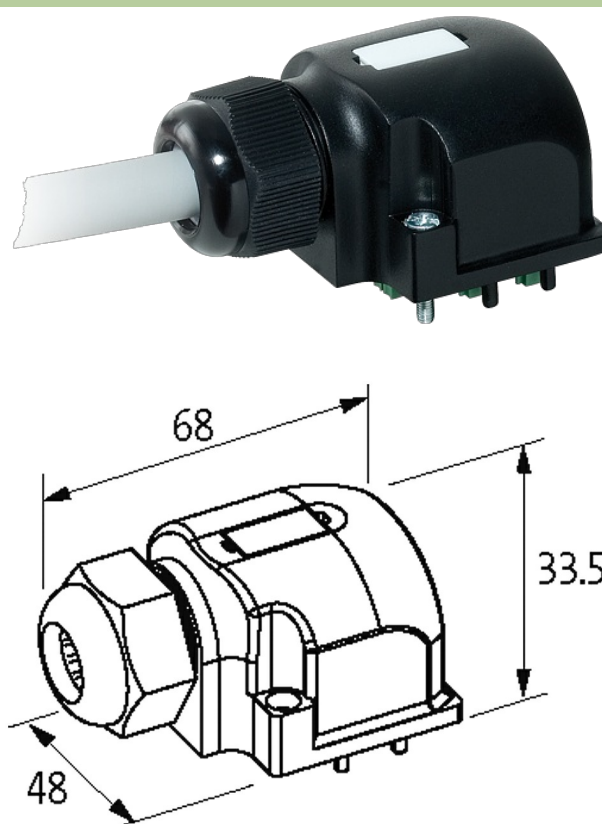


Photo non contractuelle

##### Validations



##### Caractéristiques techniques

Courant total max. 2 x 8 A

##### Caractéristiques générales

Dimensions HxLxP 33x48x68 mm

##### Câbles

Numéro de câble 404

No./section des conducteurs	16× 0.34 + 5× 0.75 mm <sup>2</sup>
Isolation des conducteurs	PVC
Chaînes porte-câbles	1.5 Mio.
Couleur de gaine	gris
Matériel (gaine)	PUR/PVC
Matériel (fils)	Cordon Cu, nu
Résistance (conducteur)	max. 57 Ω/km (0.34 mm <sup>2</sup> ), max. 26 Ω/km (0.75 mm <sup>2</sup> ); (20 °C)
Ø extérieur	12.5 mm ±5%
Rayon de flexion (fixe)	10× Ø ext.
Rayon de flexion (en mouvement)	12× Ø ext.
Plage de températures (fixe)	-30...+80 °C
Plage de températures (mobile)	-30...+80 °C

**données commerciales**

EAN	4048879058087
eClass	27143423
Numéro du tarif douanier	85444290
pays d'origine	CZ
Unité de conditionnement	1