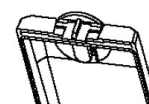


MSDD_Set besteht aus:

4000-68112-0000000 (Rahmenmodul 1-fach sw metall)

[Lien vers le produit](#)

Illustration



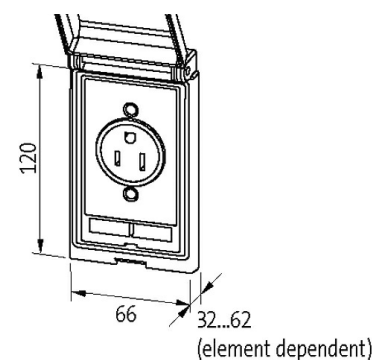


Photo non contractuelle

Cadre

convient pour montage avec épaisseur de paroi	1...5 mm
Degré de protection	IP65
Coffret	Zinc moulé sous pression, revêtement KTL
Plage de température	-10...+60 °C (temp. de stockage -25...+60 °C)

RJ45

Tension de service (UL Rating)	max. 30 V AC/42.4 V DC
Courant de service (UL Rating)	max. 175 mA
Raccord face frontale	RJ45
Raccord face arrière	RJ45
Verrouillage des emplacements	Snap In
Specification	CAT5e, Class D, 100 MHz, (EN 50173-1)

SUB-D9

Tension de service	48 V AC/DC
Tension de service (UL Rating)	max. 30 V AC/42.4 V DC
Courant de service	3 A
Courant de service (UL Rating)	max. 175 mA
Nombre de pôles	9 pôles
Raccord face frontale	SUB-D (femelle)
Raccord face arrière	SUB-D (mâle)
Verrouillage des emplacements	UNC 4...40 goujon

USB

Tension de service	48 V AC/DC
Tension de service (UL Rating)	max. 30 V AC/42.4 V DC
Courant de service	1.5 A
Verrouillage des emplacements	Snap In
Specification	USB: 3.0 (max. 5 Gbit/s)

Tôle de blindage

Type de raccordement	Filetage M4
Couple de serrage	0.9 Nm ±0.1

données commerciales

EAN	4048879036450
eClass	27189217
Numéro du tarif douanier	85366990
pays d'origine	CZ

Unité de conditionnement

1