

**xtremeDB passive module XDB-5-16IO**

10x DT4P - 16 signal, no sensor power

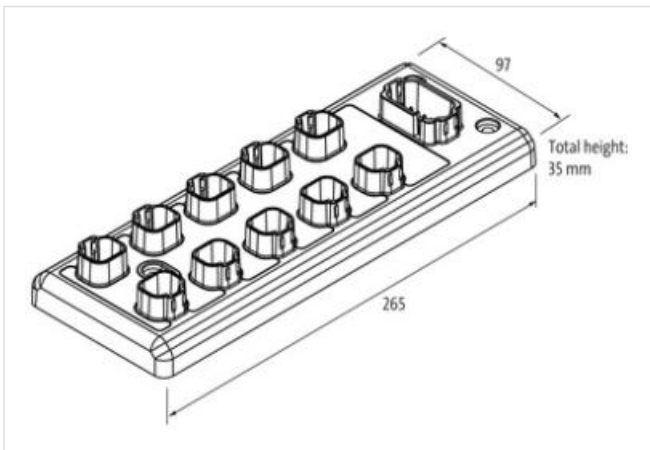
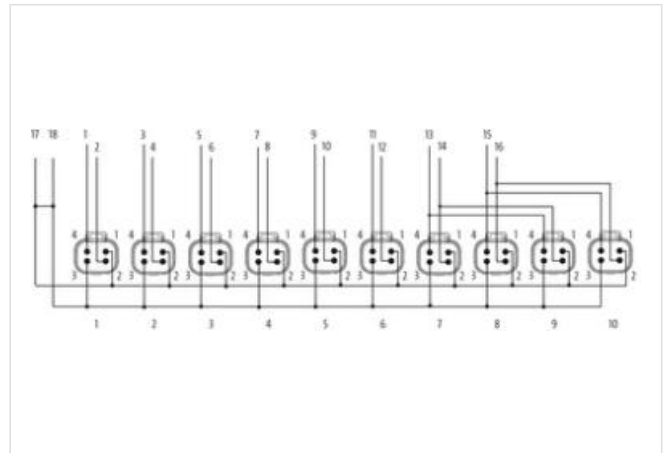
10 vías, 4 polos, 16 señales

sin LED

Conexión de enchufe DT-4P

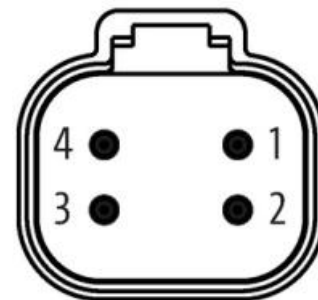
IP69K (cuando se utilizan cables de conexión MDC xtreme)

Los cables de conexión se encuentran en la tienda online bajo "Tecnología de conexión".

**Enlace al producto****Ilustración**

El producto puede diferir de la imagen

Female  
male contacts

**Datos técnicos**

Voltaje de funcionamiento	24 V DC (8...32 V DC)
Corriente de trabajo por contacto	max. 13 A
Carcasa	PA
Corriente total	max. 26 A

**Características generales**

La información contenida en este folleto ha sido elaborada con el mayor cuidado  
La responsabilidad por la exacta integridad y actualidad de la información se limita a una negligencia grave. Versión: 29.12.2022

Rango de temperatura -40...+80 °C

**Distribución de contactos**

PIN 2 (S2)

PIN 4 (S1)

Product article number of manufacturer DP-34045-5-000