

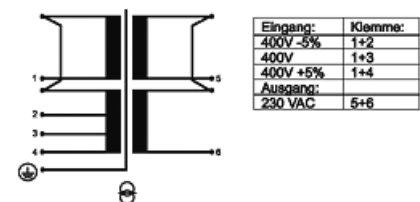
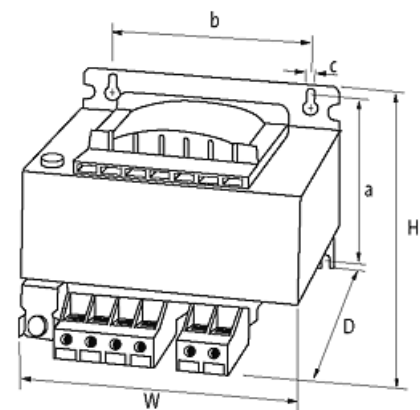
MET SINGLE-PHASE CONTROL AND ISOLATION TRANSFORMER

P:3000VA IN:400VAC±5% OUT:230VAC

Transformadores monofásicos, de mando y separación
3000 VA
Clase de aislamiento T 60/B

[Enlace al producto](#)

Ilustración



El producto puede diferir de la imagen

Características generales

Estándares	EN 61558-1, EN 61558-2-4, EN 62041 category 0
Tensión de prueba y aislamiento	4.7 kV
Medidas de fijación a×b×c	200×174×9 mm
Dimensiones alto × ancho × fondo	210×197×250 mm

La información contenida en este folleto ha sido elaborada con el mayor cuidado
La responsabilidad por la exacta integridad y actualidad de la información se limita a una negligencia grave. Versión: 02/21

Murrelektronik Spain, S.L.U. | Parc Tecnològic del Vallès Centre d' Empreses de Noves Tecnologies | 08290 Cerdanyola del Vallès | Fon +34 93 582-0145 | Fax +34 93 582-4413 | shop@murrelektronik.es | shop.murrelektronik.es

Agujero Ø	9x14 mm
Modo de montaje	Ranura de fijación
Rango de temperatura	-25...+70 °C (temp. de almacenamiento -40...+80 °C)

Salida

Tensión de salida	230 V AC
Potencia de salida	3000 VA

Entrada

Tensión de entrada	400 V AC ±5%
Corriente de entrada	7.9 A (400 V AC)
Corriente entrante	170 A (400 V AC)
Corriente de cortocircuito	620 A (400 V AC)
Frecuencia	50...60 Hz

Datos comerciales

EAN	4048879283014
eClass	27031202
Número de tarifa arancelaria	85043200
País de origen	CZ
Unidad de embalaje	1