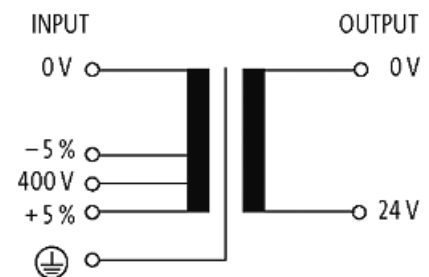
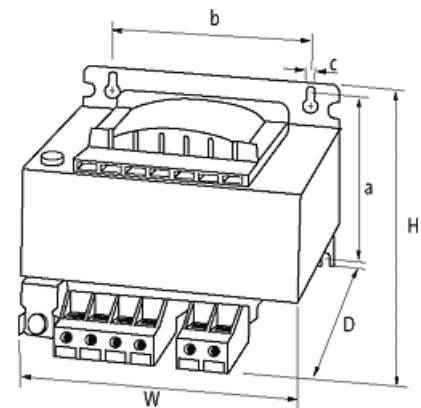


MET 1-PHASE SAFETY TRANSFORMER

P: 1000VA IN: 400VAC+/- 5% OUT: 24VAC

Transformadores de seguridad monofásicos
1000 VA
Clase de aislamiento T 60/B

[Enlace al producto](#)**Ilustración**

El producto puede diferir de la imagen

Homologaciones



Características generales

Estándares	EN 61558-1, EN 61558-2-6, EN 62041 category 0
Tensión de prueba y aislamiento	4 kV (prim./sec.)
Modo de montaje	Ranura de fijación
Rango de temperatura	-20...+60 °C (temp. de almacenamiento -40...+80 °C)
Medidas de fijación a×b×c	111.5×135×7 mm
Dimensiones alto × ancho × fondo	137×174×160 mm
Agujero Ø	7×11 mm

Salida

Tensión de salida	24 V AC (SELV)
Potencia de salida	1000 VA

Entrada

Tensión de entrada	400 V AC ±5%
Frecuencia	50...60 Hz
Corriente de entrada	2.68 A (400 V AC)
Corriente entrante	62.5 A (400 V AC)
Corriente de cortocircuito	79.4 A (400 V AC)

Datos comerciales

EAN	4048879078870
eClass	27031302
Número de tarifa arancelaria	85043180
País de origen	CZ
Unidad de embalaje	1