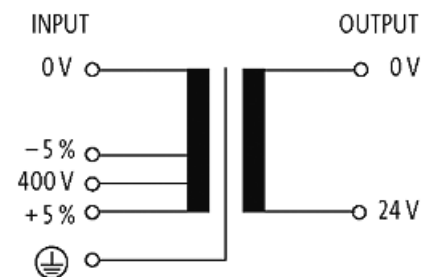
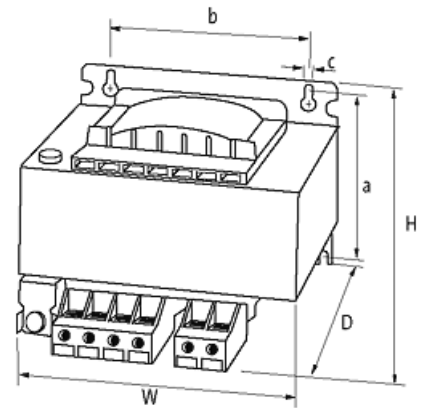


MET 1-PHASE SAFETY TRANSFORMER

P: 630VA IN: 400VAC+/- 5% OUT: 24VAC

Transformadores de seguridad monofásicos
630 VA
Clase de aislamiento T 60/B

[Enlace al producto](#)**Ilustración**

El producto puede diferir de la imagen

Homologaciones



Características generales

| | |
|----------------------------------|---|
| Estándares | EN 61558-1, EN 61558-2-6, EN 62041 category 0 |
| Tensión de prueba y aislamiento | 4 kV (prim./sec.) |
| Modo de montaje | Ranura de fijación |
| Rango de temperatura | -20...+60 °C (temp. de almacenamiento -40...+80 °C) |
| Medidas de fijación a×b×c | 107.5×122×7 mm |
| Dimensiones alto × ancho × fondo | 129×150×148 mm |
| Agujero Ø | 7×11 mm |

Salida

| | |
|--------------------|----------------|
| Tensión de salida | 24 V AC (SELV) |
| Potencia de salida | 630 VA |

Entrada

| | |
|----------------------------|-------------------|
| Tensión de entrada | 400 V AC ±5% |
| Frecuencia | 50...60 Hz |
| Corriente de entrada | 1.71 A (400 V AC) |
| Corriente entrante | 43.4 A (400 V AC) |
| Corriente de cortocircuito | 47.7 A (400 V AC) |

Datos comerciales

| | |
|------------------------------|---------------|
| EAN | 4048879078979 |
| eClass | 27031302 |
| Número de tarifa arancelaria | 85043180 |
| País de origen | CZ |
| Unidad de embalaje | 1 |