

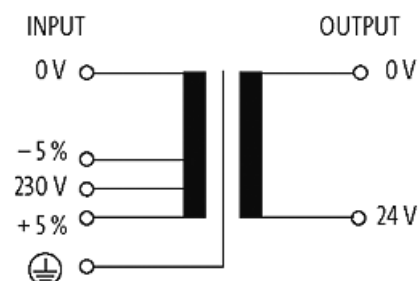
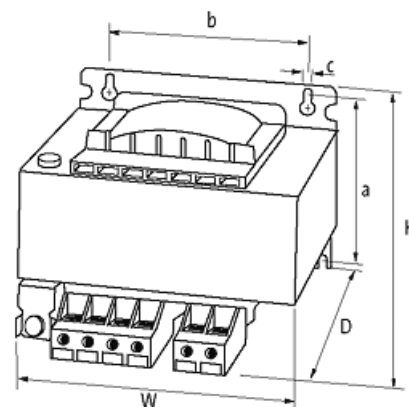
MET 1-PHASE SAFETY TRANSFORMER

P: 630VA IN: 230VAC+/- 5% OUT: 24VAC

Transformadores de seguridad monofásicos

630 VA

Clase de aislamiento T 60/B

[Enlace al producto](#)**Ilustración**

El producto puede diferir de la imagen

Homologaciones



Características generales

Tensión de prueba y aislamiento	4 kV (prim./sec.)
Estándares	EN 61558-1, EN 61558-2-6, EN 62041 category 0
Modo de montaje	Ranura de fijación
Medidas de fijación a×b×c	107.5×122×7 mm
Agujero Ø	7×11 mm
Dimensiones alto × ancho × fondo	129×150×148 mm
Rango de temperatura	-20...+60 °C (temp. de almacenamiento -40...+80 °C)

Salida

Tensión de salida	24 V AC (SELV)
Potencia de salida	630 VA

Entrada

Tensión de entrada	230 V AC ±5%
Corriente de entrada	2.98 A (230 V AC)
Corriente entrante	75.6 A (230 V AC)
Corriente de cortocircuito	82.3 A (230 V AC)
Frecuencia	50...60 Hz

Datos comerciales

EAN	4048879078986
eClass	27031302
Número de tarifa arancelaria	85043180
País de origen	CZ
Unidad de embalaje	1