

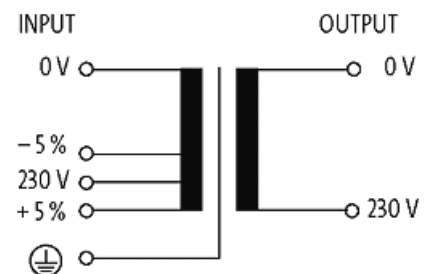
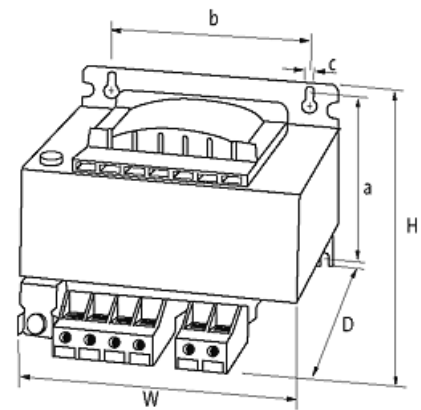
MET 1-PHASE CONTROL AND ISOLATION TRANSFORMER

P: 630VA IN: 230VAC+/- 5% OUT: 230VAC

Transformadores monofásicos, de mando y separación
630 VA
Clase de aislamiento T 60/B

[Enlace al producto](#)

Ilustración



El producto puede diferir de la imagen

Homologaciones



Características generales

Estándares	EN 61558-1, EN 61558-2-4, EN 62041 category 0
Tensión de prueba y aislamiento	4 kV (prim./sec.)
Modo de montaje	Ranura de fijación
Dimensiones alto x ancho x fondo	129x150x148 mm
Medidas de fijación axbxc	107.5x122x7 mm
Agujero Ø	7x11 mm
Rango de temperatura	-20...+60 °C (temp. de almacenamiento -40...+80 °C)

Salida

Tensión de salida	230 V AC
Potencia de salida	630 VA

Entrada

Tensión de entrada	230 V AC ±5%
Frecuencia	50...60 Hz
Corriente de cortocircuito	82.3 A (230 V AC)
Corriente de entrada	2.98 A (230 V AC)
Corriente entrante	75.6 A (230 V AC)

Datos comerciales

EAN	4048879079006
eClass	27031302
Número de tarifa arancelaria	85043180
País de origen	CZ
Unidad de embalaje	1