

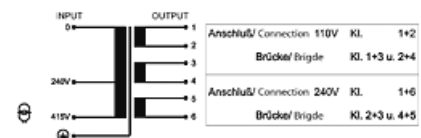
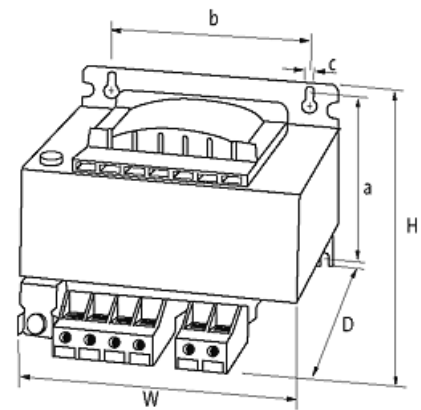
## MET 1-PHASE CONTROL AND ISOLATION TRANSFORMER

P: 500VA IN: 240-415VAC OUT: 110-110-20VAC

Transformadores monofásicos, de mando y separación  
500 VA  
Clase de aislamiento T 60/B

### [Enlace al producto](#)

#### Ilustración



El producto puede diferir de la imagen

#### Homologaciones



#### Características generales

Estándares	EN 61558-1, EN 61558-2-4, EN 62041 category 0
Tensión de prueba y aislamiento	4 kV (prim./sec.)
Modo de montaje	Ranura de fijación
Medidas de fijación a×b×c	90×122×7 mm
Agujero Ø	7×11 mm
Dimensiones alto × ancho × fondo	112.6×150×170 mm
Rango de temperatura	-20...+60 °C (temp. de almacenamiento -40...+80 °C)

**Salida**

Tensión de salida	110/240 V AC
Potencia de salida	500 VA

**Entrada**

Tensión de entrada	240/415 V AC
Corriente de cortocircuito	51.33 A (240 V AC); 29.7 A (415 V AC)
Corriente de entrada	2.3 A (240 V AC); 1.36 A (415 V AC)
Corriente entrante	58.3 A (240 V AC); 33.6 A (415 V AC)
Frecuencia	50...60 Hz

**Datos comerciales**

EAN	4048879079013
eClass	27031302
Número de tarifa arancelaria	85043180
País de origen	CZ
Unidad de embalaje	1