

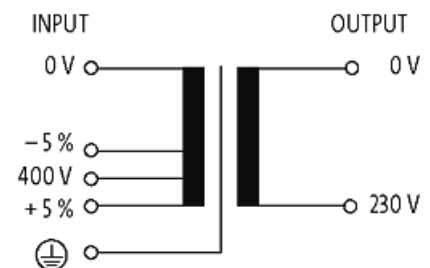
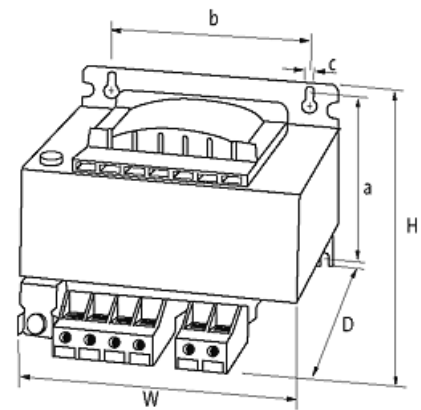
MET 1-PHASE CONTROL AND ISOLATION TRANSFORMER

P: 500VA IN: 400VAC+/- 5% OUT: 230VAC

Transformadores monofásicos, de mando y separación
500 VA
Clase de aislamiento T 60/B

[Enlace al producto](#)

Ilustración



El producto puede diferir de la imagen

Homologaciones



Características generales

Estándares	EN 61558-1, EN 61558-2-4, EN 62041 category 0
Tensión de prueba y aislamiento	4 kV (prim./sec.)
Dimensiones alto × ancho × fondo	112.6×150×146 mm
Medidas de fijación a×b×c	90×122×7 mm
Agujero Ø	7×11 mm
Modo de montaje	Ranura de fijación
Rango de temperatura	-20...+60 °C (temp. de almacenamiento -40...+80 °C)

Salida

Tensión de salida	230 V AC
Potencia de salida	500 VA

Entrada

Tensión de entrada	400 V AC ±5%
Frecuencia	50...60 Hz
Corriente de cortocircuito	43.35 A (400 V AC)
Corriente de entrada	1.37 A (400 V AC)
Corriente entrante	20.22 A (400 V AC)

Datos comerciales

EAN	4048879079044
eClass	27031302
Número de tarifa arancelaria	85043180
País de origen	CZ
Unidad de embalaje	1