

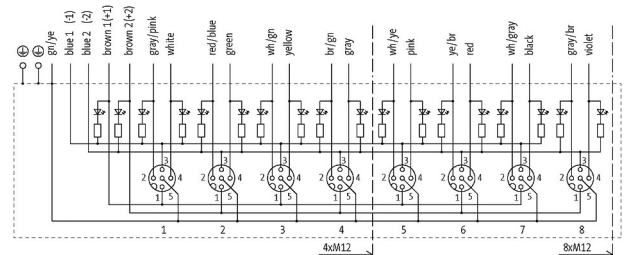
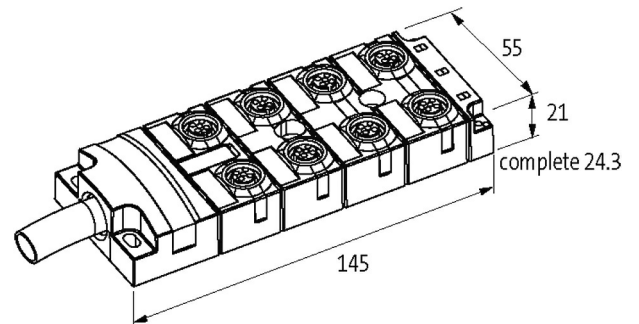
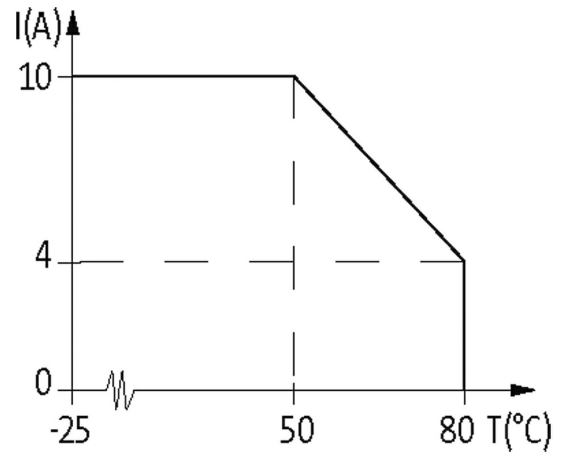
**MVP-METALL, 8XM12, 5POLE, PRE-WIRED CABLE**

10.0m PUR 16x0,34+5X0.75, UL/CSA

4 vías, 5 polos  
potencial separados  
con LED para señales digitales PNP 24 V DC  
Posibilidad de separación de fusible de las vías 1, 3, 5, 7 o 2, 4, 6, 8  
Otras longitudes bajo demanda.  
10.0 m  
Reemplaza a producto idéntico (Art.No. 27523)

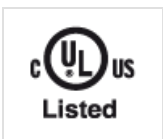
**[Enlace al producto](#)**

**Ilustración**



El producto puede diferir de la imagen

**Homologaciones**



**Datos técnicos**

Voltaje de funcionamiento 24 V DC

Corriente de trabajo por contacto	max. 4 A
Corriente total	max. 7.5 A
Cierre de las vías	Tornillo (M12x1 mm)
Protección	IP65, IP67, IP68
Carcasa	Aleación de zinc, niquelado mate

#### Características generales

Rango de temperatura	-20...+90 °C según la calidad del cable
----------------------	---

#### Cables

Número de cable	403
N°/diámetro de hilos	16x 0.34 + 5x 0.75 mm <sup>2</sup>
Aislamiento del cable	TPE (gr-rs, bl, ro-az, ve, bl-ve, am, ma-gr, gr, bl-am, ro, am-ma, ro, bl-gr, ne, ve-ma, vi, ma, az, ve-am)
Cadenas portacables	5 Mio.
Color de la cubierta	gris
Material (cubierta)	PUR (UL/CSA)
Ø exterior del cable	11.5 mm ±5%
Radio de curvatura (móvil)	10x Ø exterior
Rango de temperatura (fijo)	-40...+90 °C
Rango de temperatura (móvil)	-25...+80 °C
Homologación (cable)	UL (AWM-Style 20233/10042), CSA; CE conform
Material (cable)	Cable Cu, pelado
resistencia (principal)	max. 57 Ω/km (0.34 mm <sup>2</sup> ), max. 26 Ω/km (0.75 mm <sup>2</sup> ); (20 °C)
Unifilar Ø (principal)	0.1 mm
AWG	similar a AWG 22 (0.34 mm <sup>2</sup> ); similar a AWG 18 (0.75 mm <sup>2</sup> )
Material (aislamiento de cable)	TPE-E
Resistencia shore (aislamiento del cable)	55 ±5 D
Apantallado	sí
Dureza shore (cubierta)	85 ±5 A
Tensión nominal	300/500 V AC
Tensión de test	2000 V AC
Capacidad de carga de corriente	a DIN VDE 0298-4
radio de curvatura (fijo)	5x Ø exterior
Radio de curvatura (móvil)	10x Ø exterior
Número de ciclos de flexión (cadenas portacables)	max. 5 Mio. (25 °C)
Velocidad de desplazamiento	max. 2 m/s
Aceleración (cadenas portacables)	max. 5 m/s <sup>2</sup>
Diámetro (cable)	16x 0.34 + 5x 0.75 mm <sup>2</sup>

#### Distribución de contactos

PIN 1	(+)
PIN 2	(NC)/(S2)
PIN 3	(-)
PIN 4	(NO)/(S1)
PIN 5	(Tierra)
LED (verde): Power / LED (ámbar): (S1/S2)	

#### Datos comerciales

EAN	4048879352598
eClass	27279219

Número de tarifa arancelaria 85444290

---

País de origen CZ

---

Unidad de embalaje 1