

M12 MALE 0° / M12 FEMALE 0°

PUR 5x0,5 GRAY, drag ch 2m

Macho recto – hembra recta

M12 – M12, 5-polos

con manguera de cables

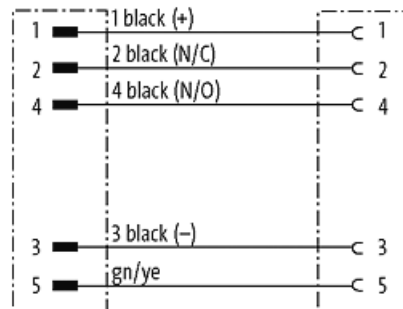
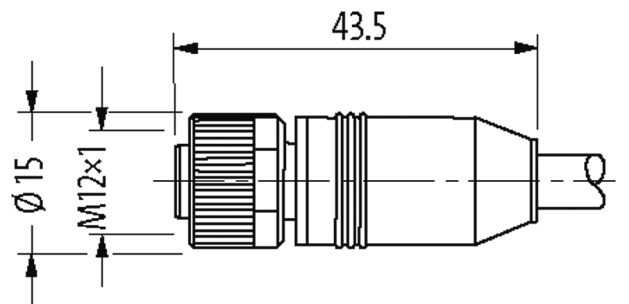
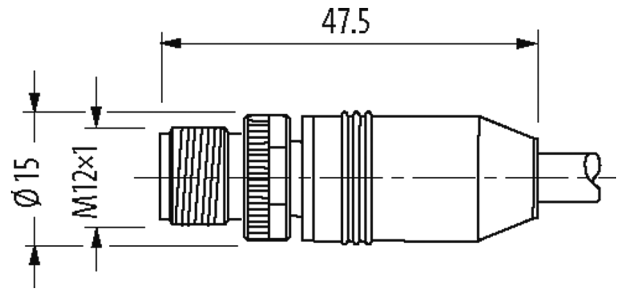
Carcasas de plástico con resistencia óptima contra elementos químicos y aceites

La resistencia a ambientes agresivos debe ser testada de forma individual para cada aplicación. Más información bajo demanda.

Otras longitudes bajo demanda.

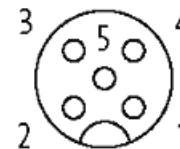
[Enlace al producto](#)

Ilustración



Male

Female



El producto puede diferir de la imagen

Homologaciones



* solo para cables con normativa UL/CSA

Forma

Forma 40041

Datos técnicos

Voltaje de funcionamiento	max. 125 V AC/DC
voltaje operativo (solo UL listed)	max. 30 V AC/DC
Tensión de servicio	1.5 kV
Corriente de trabajo por contacto	max. 4 A
Grupo de material	IEC 60664-1, category I
Nº de polos	5
Codificación	Codificado A
Indicador LED	no
Cierre de las vías	Tornillo (M12x1 mm) par recomendado 0.6 Nm, auto-seguro
Prensaestopas	M12 (SW13)
Protección	IP67 en estado montado y enroscado según (EN 60529)
Material de bloqueo	Fundición de zinc, niquelado
Material	PUR

Características generales

Estándares	DIN EN 61076-2-101 (M12)
Grado de contaminación	3
Rango de temperatura	-25...+85 °C, dependiendo del tipo de cable

Cables

Número de cable	437
Nº/diámetro de hilos	5x 0.5 mm ²
Aislamiento del cable	PP (ne núm, ve-am)
Cadenas portacables	2 Mio.
Color de la cubierta	gris
Material (cubierta)	PUR
Ø exterior del cable	6.2 mm ±5%
Radio de curvatura (móvil)	15x Ø exterior
Rango de temperatura (fijo)	-40...+90 °C
Rango de temperatura (móvil)	-5...+90 °C
Identificación de cable	437
Homologación (cable)	CE
Peso del cable [G/m]	57,20
Material (cable)	Cable Cu, pelado
resistencia (principal)	max. 39 Ω/km (20 °C)
Unifilar Ø (principal)	0.15 mm
Fabricación (cable)	28x 0.15 mm (cable multi hilo clase 6)
Diámetro (cable)	5x 0.5 mm ²
AWG	similar a AWG 20
Material (aislamiento de cable)	PP
Propiedades del material (aislamiento del cable)	Libre de CFC, halógenos, cadmio, silicona y plomo
Resistencia shore (aislamiento del cable)	90 ±5 A
Cable-Ø incl. Aislamiento	1.7 mm ±5%
Color/numeración de cables	ne numerado, ve-am a rayas longitudinales
Combinación de torsión	5 hilos trenzados alrededor de un relleno central
Apantallado	no
Material (cubierta)	PUR
Características del material (cubierta)	Libre de CFC, halógenos, cadmio, silicona y plomo, mate, baja adherencia, fácil de procesar en la máquina, resistente a la abrasión, hydrolysis y microbios
Dureza shore (cubierta)	85 ±5 A

Ø exterior (cubierta)	6.2 mm ±5%
Color (cubierta)	gris
Tensión nominal	300 V AC
Tensión de test	2000 V AC
Capacidad de carga de corriente	a DIN VDE 0298-4
Rango de temperatura (fijo)	-40...+90 °C
Rango de temperatura (móvil)	-5...+90 °C
radio de curvatura (fijo)	10× Ø exterior
Radio de curvatura (móvil)	15× Ø exterior
Número de ciclos de flexión (cadenas portacables)	max. 2 Mio. (25 °C)
Distancia de recorrido (cadenas portacables)	max. 2 m
Velocidad de desplazamiento	max. 3.3 m/s
Aceleración (cadenas portacables)	max. 5 m/s ²

Datos comerciales

EAN	4048879084369
eClass	27279218
Número de tarifa arancelaria	85444290
País de origen	CZ
Unidad de embalaje	1