

Mini (7/8) 3 pole, Male (Ext.) 0° w/ Cable

PVC 3x16AWG ye UL/CSA, STOOW

Macho recto

7/8" (3-polos)

Cable de potencia

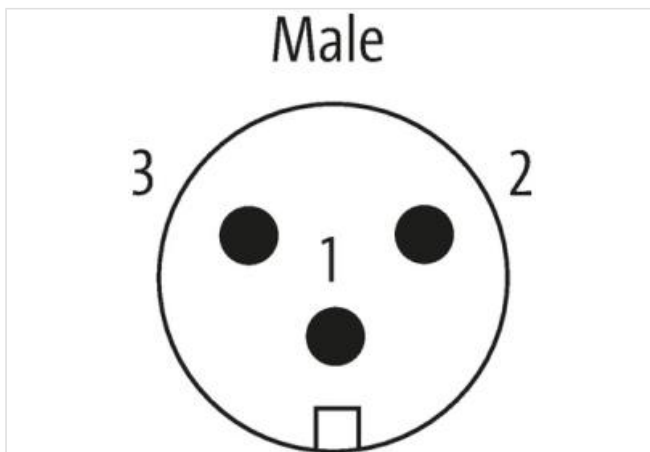
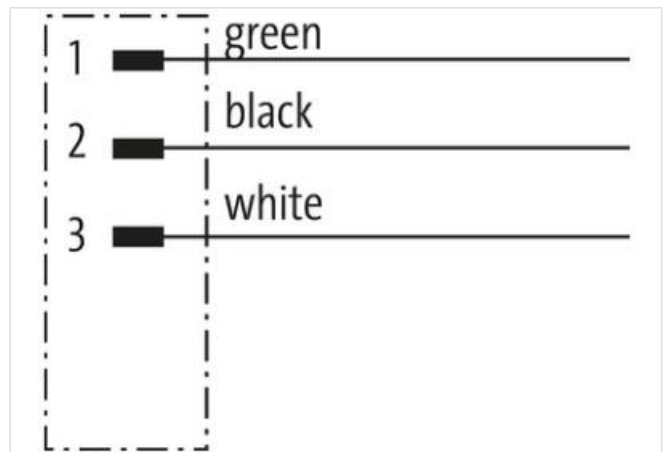
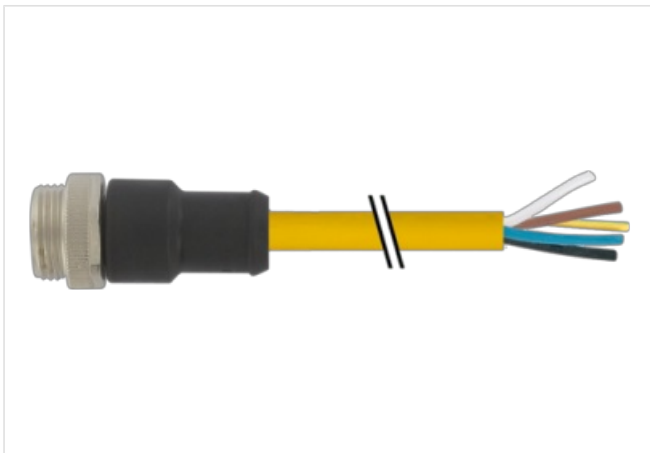
USA

sin portaetiquetas

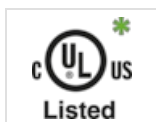
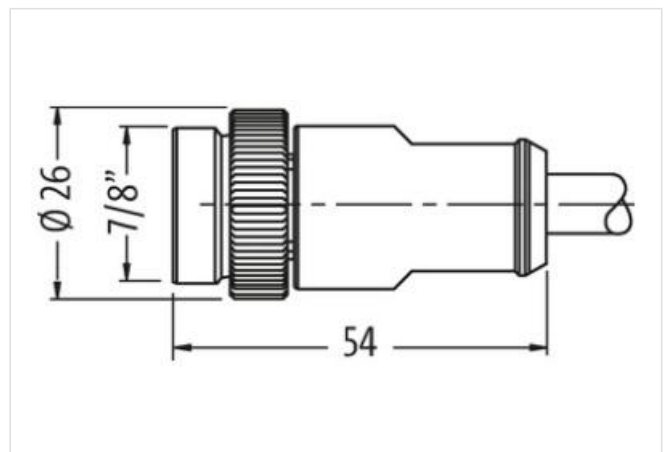
Otras longitudes bajo demanda.

Carcasas de plástico con resistencia óptima contra elementos químicos y aceites

La resistencia a ambientes agresivos debe ser testada de forma individual para cada aplicación. Más información bajo demanda.

[Enlace al producto](#)**Ilustración**

El producto puede diferir de la imagen

* solo para cables con normativa
UL/CSA**Forma**

Forma

A3001

Datos técnicos	
Voltaje de funcionamiento	max. 600 V AC/DC
Tensión de servicio	4.0 kV
Corriente de trabajo por contacto	max. 12 A
Nº de polos	3
Indicador LED	no
Cierre de las vías	Tornillo 7/8" (par recomendada 1.5 Nm) auto-seguro
Protección	IP68 en estado enchufado y atornillado (EN 60529)
Material	PUR
Material de bloqueo	Aleación de zinc, niquelado mate
Prensaestopas	7/8" (SW24)
Características generales	
Modo de montaje	insertado, apretado
Grado de contaminación	3
Rango de temperatura	-25...+80 °C, dependiendo del tipo de cable
Cables	
Nº/diámetro de hilos	3x 1.5 mm ²
Aislamiento del cable	PVC (ne, ve, bl)
Ø exterior del cable	10.0 mm ±5%
Número de cable	UBB
Fabricación (cable)	aprox. 3.1 mm
Color de la cubierta	amarillo
Rango de temperatura (fijo)	-50...+105 °C
Rango de temperatura (móvil)	-20...+90 °C
radio de curvatura (fijo)	10x Ø exterior
Radio de curvatura (móvil)	15x Ø exterior
Material (cubierta)	PVC (UL/CSA)
Product article number of manufacturer	7700-A3001-UBB0500
Longitud del cable	5 m