

RJ45 male 0° / RJ45 male 0°, Gigabit

TPE 4x2x24AWG SF/UTP CAT5e bu UL/CSA, CM 1.2m

Ethernet CAT5e

Macho recto – macho recto

RJ45 – RJ45, 8-polos

sin portaetiquetas

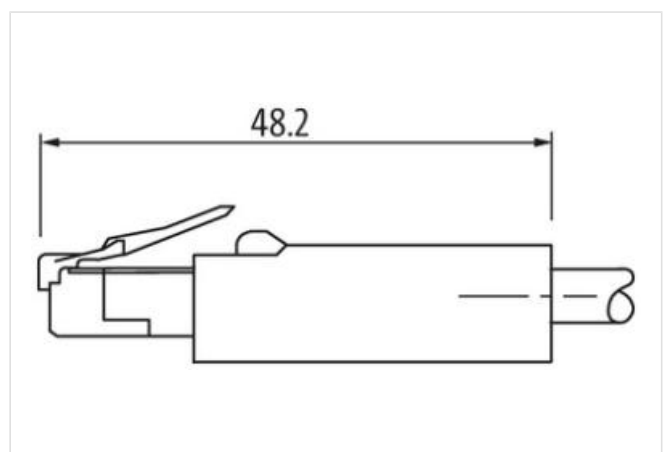
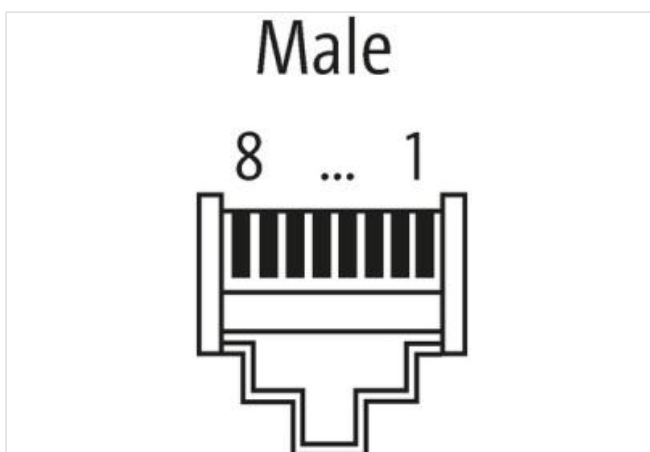
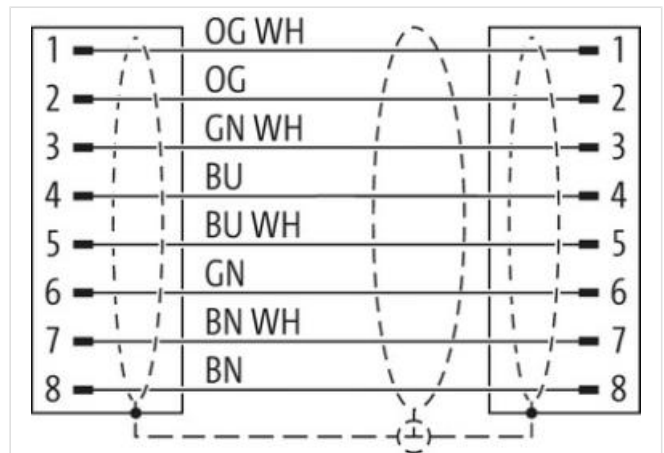
apantallado

Tapón de protección

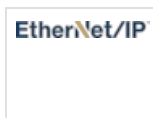
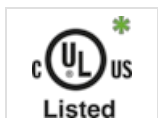
Otras longitudes bajo demanda.

Carcasas de plástico con resistencia óptima contra elementos químicos y aceites

La resistencia a ambientes agresivos debe ser testada de forma individual para cada aplicación. Más información bajo demanda.

Enlace al producto**Ilustración**

El producto puede diferir de la imagen



* solo para cables con normativa UL/CSA

Forma

La información contenida en este folleto ha sido elaborada con el mayor cuidado
 La responsabilidad por la exacta integridad y actualidad de la información se limita a una negligencia grave. Versión: 30.12.2022

Forma 74718

| Datos técnicos | |
|---|---|
| Voltaje de funcionamiento | max. 60 V DC |
| voltaje operativo (solo UL listed) | 30 V DC |
| Tensión de servicio | 1.0 kV |
| Corriente de trabajo por contacto | max. 1.76 A |
| Nº de polos | 8 |
| Parámetro de transferencia | CAT5, Class D (ISO/IEC 11801:2002), (EN 50173-1) |
| Velocidad de transmisión | 1 Gbit/s |
| Grupo de material | IEC 60664-1, category I |
| Indicador LED | no |
| Cierre de las vías | Conector conexión por muelle |
| Protección | IP20 en estado montado y enroscado según (EN 60529) |
| Material | PUR |
| Material de bloqueo | PA |
| indicado para tubo corrugado (Ø int.) | sin |
| Configuración | totalmente en uso |
| Características generales | |
| Modo de montaje | insertado, apretado |
| Grado de contaminación | 3 |
| Rango de temperatura | -25...+85 °C, dependiendo del tipo de cable |
| Cables | |
| Identificación de cable | S4W |
| Peso del cable [G/m] | 74,8 g |
| Material (cable) | cable Cu, baño de estaño |
| Fabricación (cable) | 7× 0.203 mm |
| Diámetro (cable) | 4× 2× 0.25 mm ² |
| AWG | similar a AWG 24 |
| Material (aislamiento de cable) | HDPE |
| Cable-Ø incl. Aislamiento | 1.17 mm ±5% |
| Color/numeración de cables | (bi-az, az) + (bi-na, na) + (bi-ve, ve) + (bi-ma, ma) |
| Apantallado | sí |
| Pantalla (tipo) | Copper braid |
| optical shield cover | min. 75% |
| Material (cubierta) | TPE |
| Ø exterior (cubierta) | 7.6 mm ±5% |
| Color (cubierta) | (bi-az, az) + (bi-na, na) + (bi-ve, ve) + (bi-ma, ma) |
| Rango de temperatura (fijo) | -40...+80 °C |
| Rango de temperatura (móvil) | -40...+80 °C |
| radio de curvatura (fijo) | 5× Ø exterior |
| Radio de curvatura (móvil) | 10× Ø exterior |
| Número de ciclos de flexión (cadenas portacables) | max. 1 Mio. (25 °C) |
| Número de ciclos de torsión | max. 3 Mio. (25 °C) |
| Product article number of manufacturer | 7700-74718-S4W0120 |
| Longitud del cable | 1,2 m |