

M12 male 0° / male 0° X-cod. shielded

TPE 4x2x26AWG SF/UTP CAT6a bu UL/CSA. CMR 40m

Ethernet CAT6A

La resistencia a ambientes agresivos debe ser testada de forma individual para cada aplicación. Más información bajo demanda.

Macho recto – macho recto

M12 – M12, 8-polos

Codificado X

sin portaetiquetas

apantallado

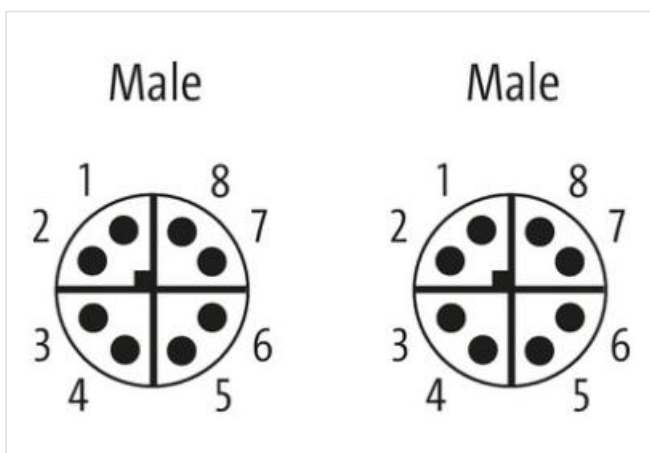
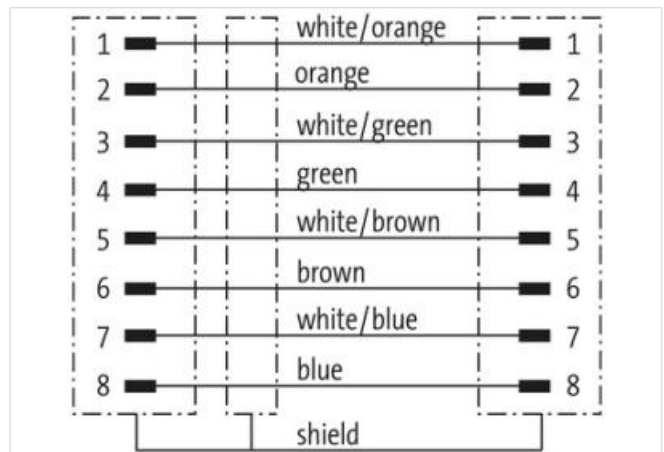
Propiedades de transmisión con transmisión de canales de hasta 50 m

Otras longitudes bajo demanda.

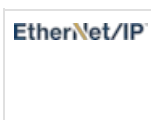
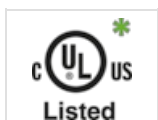
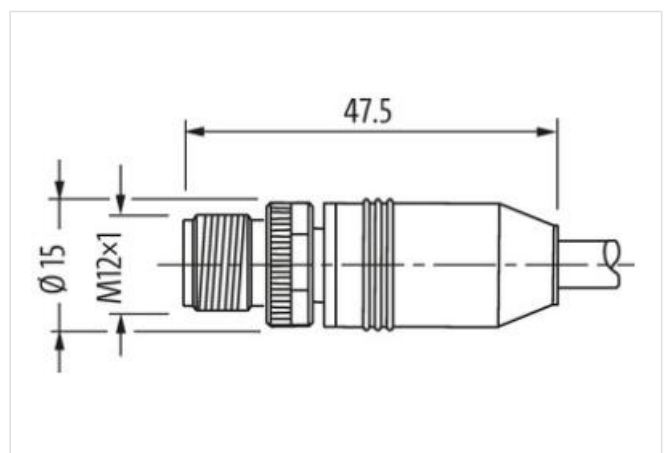
Carcasas de plástico con resistencia óptima contra elementos químicos y aceites

[Enlace al producto](#)

Ilustración



El producto puede diferir de la imagen



* solo para cables con normativa
UL/CSA

Forma	
Forma	51001
Datos técnicos	
Voltaje de funcionamiento	max. 50 V AC/60 V DC
Tensión de servicio	1.5 kV
Nº de polos	8
Parámetro de transferencia	CAT6, Class EA (ISO/IEC 11801:2002), (EN 50173-1)
Velocidad de transmisión	10 Gbit/s
Grupo de material	IEC 60664-1, category I
Características generales	
Modo de montaje	insertado, apretado
Grado de contaminación	3
Rango de temperatura	-25...+85 °C, dependiendo del tipo de cable
Cables	
Identificación de cable	S4X
Homologación (cable)	UL (AWM-Style 2463/11547), CSA
Peso del cable [G/m]	65,48 g
Material (cable)	cable Cu, baño de estaño
resistencia (principal)	max. 140 Ohm/km
Unifilar Ø (principal)	0.16 mm
Fabricación (cable)	7× 0.16 mm
Diámetro (cable)	4× 2× 0.14 mm ²
Material (aislamiento de cable)	HDPE
Cable-Ø incl. Aislamiento	0.9 mm ±5%
Color/numeración de cables	(bi-az, az) + (bi-na, na) + (bi-ve, ve) + (bi-ma, ma)
Apantallado	sí
Pantalla (tipo)	Copper braid
optical shield cover	min. 75%
Material (cubierta)	TPE
Ø exterior (cubierta)	7.4 mm ±5%
Resistencia térmica	retardante a la llama
Tensión nominal	600 V
Tensión de test	max. 1.5 kV AC (2s)
Rango de temperatura (fijo)	-40...+80 °C
Rango de temperatura (móvil)	-20...+80 °C
radio de curvatura (fijo)	5× Ø exterior
Radio de curvatura (móvil)	10× Ø exterior
Velocidad de desplazamiento	max. 1.2 m/s
Aceleración (cadenas portacables)	max. 2.4 m/s ²
Número de ciclos de torsión	max. 3 Mio. (25 °C)
Velocidad de torsión	60 cycles/min
Product article number of manufacturer	7700-51001-S4X4000
Longitud del cable	40 m