

M12 male 90° / M12 male 90° 8p. shielded EN

TPE 4x2x24AWG SF/UTP CAT5e bu UL/CSA, CM 0,3m

Macho 90° – macho 90°

La resistencia a ambientes agresivos debe ser testada de forma individual para cada aplicación. Más información bajo demanda.

Otras longitudes bajo demanda.

M12 – M12, 8-polos

apantallado

USA

sin portaetiquetas

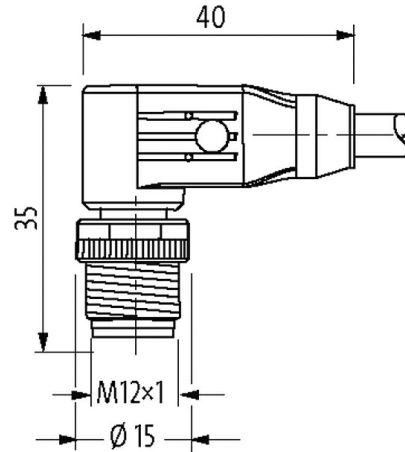
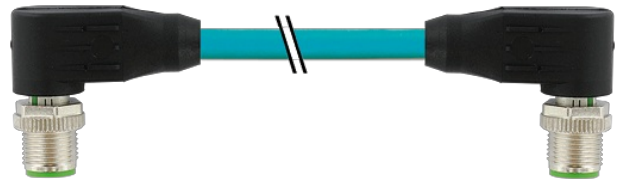
Ethernet CAT5

Ethernet CAT5e

Carcasas de plástico con resistencia óptima contra elementos químicos y aceites

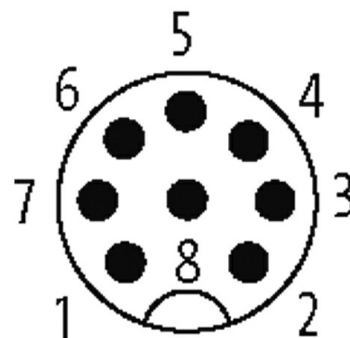
[Enlace al producto](#)

Ilustración



1	white/blue	1
2	white/brown	2
3	brown	3
4	orange	4
5	white/green	5
6	white/orange	6
7	blue	7
8	green	8
shield		

Male



El producto puede diferir de la imagen

Homologaciones

La información contenida en este folleto ha sido elaborada con el mayor cuidado
La responsabilidad por la exacta integridad y actualidad de la información se limita a una negligencia grave. Versión: 02/21

Murrelektronik Spain, S.L.U. | Parc Tecnològic del Vallès Centre d'Empreses de Noves Tecnologies | 08290 Cerdanyola del Vallès | Fon +34 93 582-0145 | Fax +34 93 582-4413 | shop@murrelektronik.es | shop.murrelektronik.es



* solo para cables con normativa UL/CSA

Más información



EtherNet/IP™

Forma

Forma 48561

Datos técnicos

Voltaje de funcionamiento	max. 60 V AC/DC
voltaje operativo (solo UL listed)	30 V AC/DC
Tensión de servicio	0.8 kV
Corriente de trabajo por contacto	max. 2 A
Grupo de material	IEC 60664-1, category I
Nº de polos	8
Configuración	totalmente en uso
Parámetro de transferencia	CAT5, Class D (ISO/IEC 11801:2002), (EN 50173-1)
Velocidad de transmisión	1 Gbit/s
Codificación	Codificado A
Indicador LED	no
Cierre de las vías	Tornillo (M12×1 mm) par recomendado 0.6 Nm, auto-seguro
Prensaestopas	M12 (SW13)
Protección	IP65 y IP67 en estado enchufado y atornillado (EN 60529)
Material de bloqueo	Aleación de zinc, niquelado mate
Material	PUR
indicado para tubo corrugado (Ø int.)	sin

Características generales

Estándares	DIN EN 61076-2-101 (M12)
Modo de montaje	insertado, apretado
Grado de contaminación	2
Rango de temperatura	-25...+85 °C, dependiendo del tipo de cable

Cables

Nº/diámetro de hilos	4 × 2 × 0.25 mm ²
Aislamiento del cable	HDPE (bl-az, az, bl-na, na, bl-ve, ve, bl-ma, ma)
Cadenas portacables	1 Mio.
Color de la cubierta	azul
Material (cubierta)	TPE (UL/CSA)
Ø exterior del cable	7.6 mm ±5%
Radio de curvatura (móvil)	10 × Ø exterior
Rango de temperatura (fijo)	-40...+80 °C
Rango de temperatura (móvil)	-40...+80 °C
Identificación de cable	S4W
Peso del cable [G/m]	74,80
Material (cable)	cable Cu, baño de estaño

Fabricación (cable)	7× 0.203 mm
Diámetro (cable)	4× 2× 0.25 mm ²
AWG	similar a AWG 24
Material (aislamiento de cable)	HDPE
Cable-Ø incl. Aislamiento	1.17 mm ±5%
Color/numeración de cables	(bi-az, az) + (bi-na, na) + (bi-ve, ve) + (bi-ma, ma)
Apantallado	sí
	min. 75%
Material (cubierta)	TPE
Ø exterior (cubierta)	7.6 mm ±5%
Color (cubierta)	(bi-az, az) + (bi-na, na) + (bi-ve, ve) + (bi-ma, ma)
Rango de temperatura (fijo)	-40...+80 °C
Rango de temperatura (móvil)	-40...+80 °C
radio de curvatura (fijo)	5× Ø exterior
Número de ciclos de flexión (cadenas portacables)	max. 1 Mio. (25 °C)
Estrés de torsión	3 Mio.

Datos comerciales

EAN	4048879600118
eClass	27061801
Número de tarifa arancelaria	85444290
País de origen	DE
Unidad de embalaje	1