

### **M12 male 90° / RJ45 0° shielded Ethernet**

TPE 2x2x24AWG SF/UTP CAT5e bu UL/CSA, CM 0,3m

Ethernet CAT5

La resistencia a ambientes agresivos debe ser testada de forma individual para cada aplicación. Más información bajo demanda.

Macho 90° – macho recto

M12 – RJ45, 4-polos

Codificado D

apantallado

USA

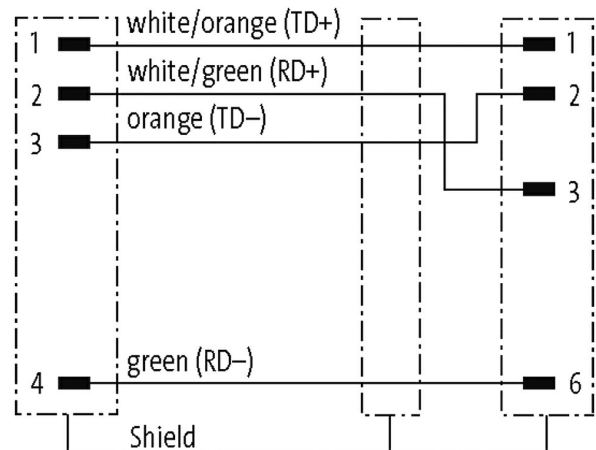
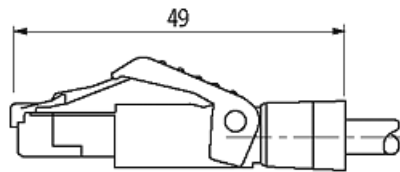
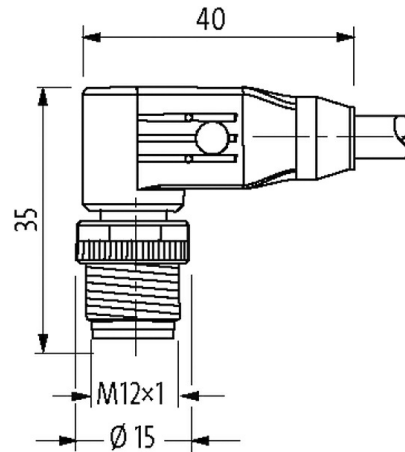
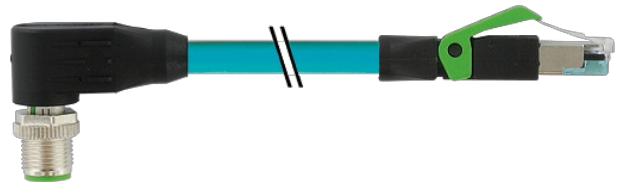
sin portaetiquetas

Otras longitudes bajo demanda.

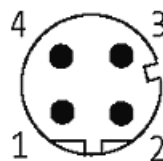
Carcasas de plástico con resistencia óptima contra elementos químicos y aceites

### **[Enlace al producto](#)**

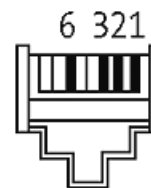
**Ilustración**



Male



Male



El producto puede diferir de la imagen

**Homologaciones**

La información contenida en este folleto ha sido elaborada con el mayor cuidado  
La responsabilidad por la exacta integridad y actualidad de la información se limita a una negligencia grave. Versión: 02/21

Murrelektronik Spain, S.L.U. | Parc Tecnològic del Vallès Centre d' Empreses de Noves Tecnologies | 08290 Cerdanyola del Vallès | Fon +34 93 582-0145 | Fax +34 93 582-4413 | shop@murrelektronik.es | shop.murrelektronik.es



\* solo para cables con normativa UL/CSA

### Más información



### Forma

Forma 44761

### Datos técnicos

Voltaje de funcionamiento	max. 60 V DC
voltaje operativo (solo UL listed)	max. 30 V DC
Tensión de servicio	1.0 kV
Corriente de trabajo por contacto	max. 1.5 A (20 °C)
Grupo de material	IEC 60664-1, category I
Nº de polos	4
Parámetro de transferencia	CAT5, Class D (ISO/IEC 11801:2002), (EN 50173-1)
Velocidad de transmisión	max. 100 Mbit/s full duplex
Codificación	M12, codificado-D
Indicador LED	no
Cierre de las vías	Tornillo (M12x1 mm) par recomendado 0.6 Nm, auto-seguro
Prensaestopas	M12 (SW13)
Protección	IP67 (M12) - IP20 (RJ45)
Material de bloqueo	Aleación de zinc, niquelado mate (M12)
Material	PUR
indicado para tubo corrugado (Ø int.)	sin

### Características generales

Estándares	DIN EN 61076-2-101 (M12)
Modo de montaje	insertado, apretado
Grado de contaminación	3
Rango de temperatura	-25...+85 °C, dependiendo del tipo de cable

### Cables

Identificación de cable	S4U
Peso del cable [G/m]	55,66
Material (cable)	cable Cu, baño de estaño
Fabricación (cable)	7x 0.203 mm
Diámetro (cable)	2x 2x 0.25 mm <sup>2</sup>
AWG	similar a AWG 24
Material (aislamiento de cable)	HDPE
Cable-Ø incl. Aislamiento	1.22 mm ±5%
Color/numeración de cables	(bl-na, na) + (bi-ve, ve)
Apantallado	sí
	min. 75%
Material (cubierta)	TPE
Ø exterior (cubierta)	6.6 mm ±5%

Tensión nominal	1500 V AC
Rango de temperatura (fijo)	-40...+80 °C
Rango de temperatura (móvil)	-40...+80 °C
Radio de curvatura (móvil)	10× Ø exterior
Número de ciclos de flexión (cadenas portacables)	max. 1 Mio. (25 °C)
Distancia de recorrido (cadenas portacables)	max. 0.6 m
Velocidad de desplazamiento	max. 1.2 m/s
Aceleración (cadenas portacables)	max. 2.4 m/s <sup>2</sup>
Estrés de torsión	max. 3 Mio. (25 °C)
Número de ciclos de torsión	max. 3 Mio. (25 °C)
N°/diámetro de hilos	2× 2× 0.25 mm <sup>2</sup>
Aislamiento del cable	HDPE (bl-na, na, bl-ve, ve)
Cadenas portacables	1 Mio.
Material (cubierta)	TPE (UL/CSA)
Color de la cubierta	azul
Ø exterior del cable	6.6 mm ±5%
Radio de curvatura (móvil)	10× Ø exterior
Rango de temperatura (fijo)	-40...+80 °C
Rango de temperatura (móvil)	-40...+80 °C

#### Datos comerciales

EAN	4048879650991
eClass	27061801
Número de tarifa arancelaria	85444210
País de origen	DE
Unidad de embalaje	1