

**M12 male 90° / M12 male 90° shielded Ethernet**

TPE 22AWG SF/UTP CAT5e gn UL/CSA, ITC/PLTC 7,5m

Ethernet CAT5

Macho 90° – macho 90°

M12 – M12, 4-polos

Codificado D

apantallado

USA

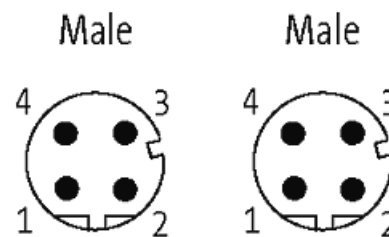
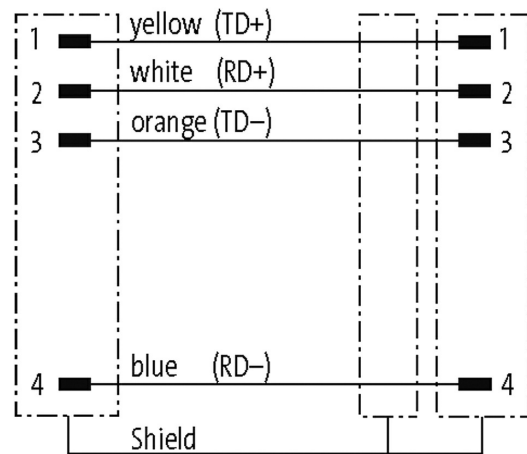
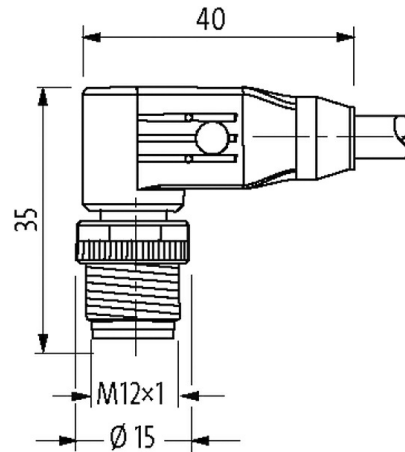
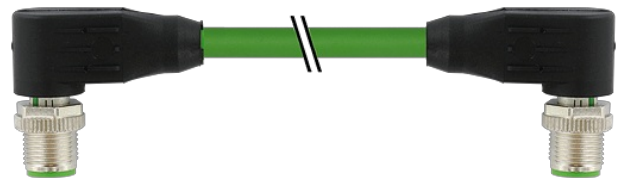
Otras longitudes bajo demanda.

Carcasas de plástico con resistencia óptima contra elementos químicos y aceites

La resistencia a ambientes agresivos debe ser testada de forma individual para cada aplicación. Más información bajo demanda.

**[Enlace al producto](#)**

**Ilustración**



El producto puede diferir de la imagen

**Homologaciones**



\* solo para cables con normativa UL/CSA

**Más información**



EtherNet/IP

| Forma                                 |  |
|---------------------------------------|--|
| Forma                                 | 44561  |
| Datos técnicos                        |  |
| Voltaje de funcionamiento             | max. 60 V DC   |
| voltaje operativo (solo UL listed)    | 30 V DC  |
| Tensión de servicio                   | 1.5 kV   |
| Corriente de trabajo por contacto     | max. 4 A   |
| Grupo de material                     | IEC 60664-1, category I  |
| Nº de polos                           | 4  |
| Configuración                         | totalmente en uso  |
| Parámetro de transferencia            | CAT5, Class D (ISO/IEC 11801:2002), (EN 50173-1)               |
| Velocidad de transmisión              | max. 100 Mbit/s full duplex                                    |
| Codificación                          | Codificado D   |
| Indicador LED                         | no   |
| Cierre de las vías                    | Tornillo (M12×1 mm) par recomendado 0.6 Nm, auto-seguro        |
| Prensaestopas                         | M12 (SW13)   |
| Protección                            | IP65, IP66K, IP67 en estado enchufado y atornillado (EN 60529) |
| Material de bloqueo                   | Aleación de zinc, niquelado mate                               |
| Material                              | PUR  |
| indicado para tubo corrugado (Ø int.) | sin  |
| Características generales             |  |
| Estándares                            | DIN EN 61076-2-101 (M12)                                       |
| Modo de montaje                       | insertado, apretado  |
| Grado de contaminación                | 3  |
| Rango de temperatura                  | -25...+85 °C, dependiendo del tipo de cable                    |
| Cables                                |  |
| Número de cable                       | S7V  |
| Nº/diámetro de hilos                  | 2× 2× 0.34 mm <sup>2</sup>                                     |
| Aislamiento del cable                 | HDPE (bl, am, az, na)  |
| Cadenas portacables                   | 1 Mio.   |
| Color de la cubierta                  | verde  |
| Material (cubierta)                   | TPE (UL)   |
| Ø exterior del cable                  | 7.9 mm ±5%   |
| Radio de curvatura (móvil)            | 10× Ø exterior   |
| Rango de temperatura (fijo)           | -40...+80 °C   |
| Rango de temperatura (móvil)          | -20...+80 °C   |
| Identificación de cable               | S7V  |
| Peso del cable [G/m]                  | 74,80  |
| Material (cable)                      | cable Cu, baño de estaño                                       |
| Fabricación (cable)                   | 19× 0.16 mm (cable multifilar clase 5)                         |
| Diámetro (cable)                      | 2× 2× 0.34 mm <sup>2</sup>                                     |
| Material (aislamiento de cable)       | HDPE   |
| Cable-Ø incl. Aislamiento             | 1.42 mm ±5%  |

|                           |               |
|---------------------------|---------------|
| Apantallado               | sí            |
| Material (cubierta)       | TPE           |
| Ø exterior (cubierta)     | 7.9 mm ±5%    |
| Color (cubierta)          | verde         |
| radio de curvatura (fijo) | 5x Ø exterior |
| Estrés de torsión         | 3 Mio.        |

**Datos comerciales**

|                              |               |
|------------------------------|---------------|
| EAN                          | 4048879603577 |
| eClass                       | 27061801      |
| Número de tarifa arancelaria | 85444290      |
| País de origen               | DE            |
| Unidad de embalaje           | 1             |