

**M12 male 0° / M12 female 0°**

TPE 5x18AWG ye UL/CSA, ITC/PLTC 10m

Macho recto – hembra recta

M12 – M12, 5-polos

USA

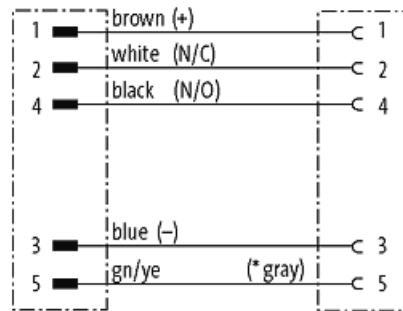
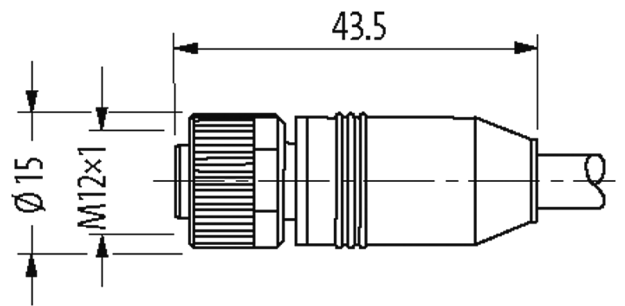
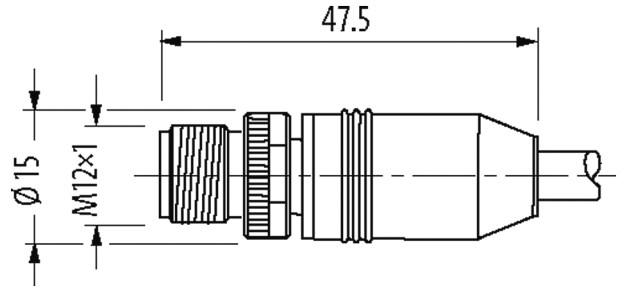
Carcasas de plástico con resistencia óptima contra elementos químicos y aceites

La resistencia a ambientes agresivos debe ser testada de forma individual para cada aplicación. Más información bajo demanda.

Otras longitudes bajo demanda.

**[Enlace al producto](#)**

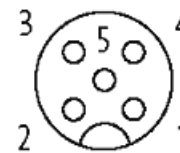
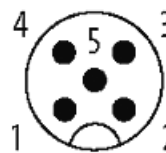
**Ilustración**



(\* for cable type 162)

Male

Female



El producto puede diferir de la imagen

**Homologaciones**



\* solo para cables con normativa UL/CSA

**Forma**

Forma

40041

Datos técnicos	
Voltaje de funcionamiento	max. 125 V AC/DC
voltaje operativo (solo UL listed)	max. 30 V AC/DC
Tensión de servicio	1.5 kV
Corriente de trabajo por contacto	max. 4 A
Grupo de material	IEC 60664-1, category I
Nº de polos	5
Codificación	Codificado A
Cierre de las vías	Tornillo (M12×1 mm) par recomendado 0.6 Nm, auto-seguro
Prensaestopas	M12 (SW13)
Protección	IP65, IP66K, IP67 en estado enchufado y atornillado (EN 60529)
Material de bloqueo	Aleación de zinc, niquelado mate
Material	PUR
indicado para tubo corrugado (Ø int.)	sin
Características generales	
Estándares	DIN EN 61076-2-101 (M12)
Grado de contaminación	3
Modo de montaje	insertado, apretado
Rango de temperatura	-25...+85 °C, dependiendo del tipo de cable
Cables	
Aislamiento del cable	PVC (ma, bl, az, ne, ve-am)
Cadenas portacables	10 Mio.
Color de la cubierta	amarillo
Material (cubierta)	TPE (UL/CSA)
Ø exterior del cable	7.7 mm ±5%
Radio de curvatura (móvil)	15× Ø exterior
Rango de temperatura (fijo)	-40...+105 °C
Rango de temperatura (móvil)	-20...+90 °C
Identificación de cable	161
Tipo de cable	TPE
Homologación (cable)	UL (AWM-Style 20626/10708), CSA; CE conform
Peso del cable [G/m]	92,49
Material (cable)	Cable Cu, pelado
resistencia (principal)	max. 22.5 Ω/km (20 °C)
Unifilar Ø (principal)	0.234 mm
Fabriación (cable)	19× 0.254 mm (cable multifilar clase 5)
Diámetro (cable)	5× AWG18/19
Material (aislamiento de cable)	PVC
Cable-Ø incl. Aislamiento	1.93 mm ±5%
Color/numeración de cables	ma, ne, az, bl, ve-am a rayas longitudinales
Combinación de torsión	5 hilos trenzados alrededor de un relleno central
Apantallado	no
Material (cubierta)	TPE
Ø exterior (cubierta)	7.7 mm ±5%
Color (cubierta)	amarillo
Resistencia térmica	retardante a la llama
Tensión nominal	600 V AC
Tensión de test	4000 V

Capacidad de carga de corriente	a DIN VDE 0298-4
Rango de temperatura (fijo)	-40...+105 °C
Rango de temperatura (móvil)	-20...+90 °C
radio de curvatura (fijo)	10× Ø exterior
Radio de curvatura (móvil)	15× Ø exterior
Número de ciclos de flexión (cadenas portacables)	max. 10 Mio. (25 °C)
Estrés de torsión	±180°/m
Número de ciclos de torsión	max. 3 Mio. (25 °C)

**Datos comerciales**

EAN	4048879531450
eClass	27279218
Número de tarifa arancelaria	85444290
País de origen	DE
Unidad de embalaje	1