

M12 male 0° / M12 female 0°

TPE 5x18AWG ye UL/CSA, ITC/PLTC 1m

Macho recto – hembra recta

M12 – M12, 5-polos

USA

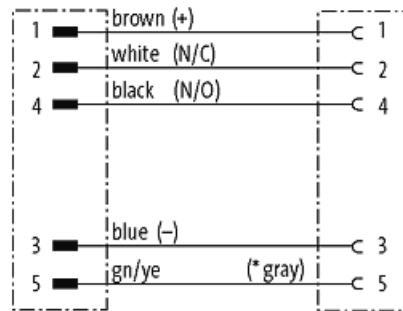
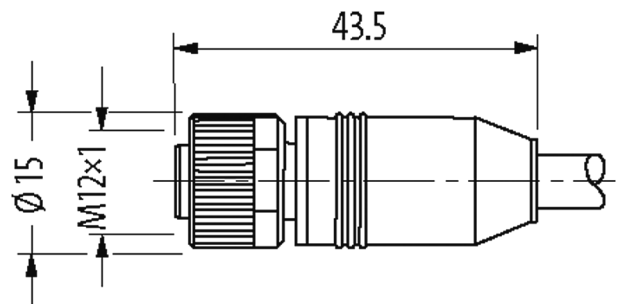
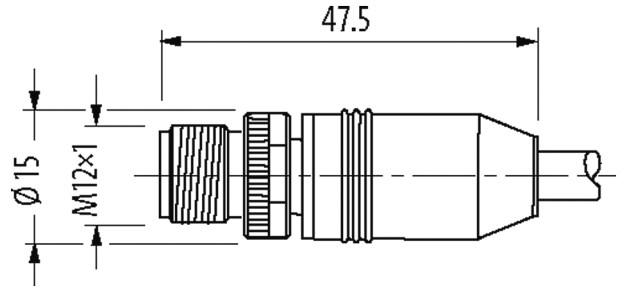
Carcasas de plástico con resistencia óptima contra elementos químicos y aceites

La resistencia a ambientes agresivos debe ser testada de forma individual para cada aplicación. Más información bajo demanda.

Otras longitudes bajo demanda.

[Enlace al producto](#)

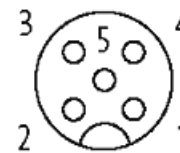
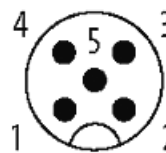
Ilustración



(* for cable type 162)

Male

Female



El producto puede diferir de la imagen

Homologaciones



* solo para cables con normativa UL/CSA

Forma

Forma

40041

| Datos técnicos | |
|---------------------------------------|--|
| Voltaje de funcionamiento | max. 125 V AC/DC |
| voltaje operativo (solo UL listed) | max. 30 V AC/DC |
| Tensión de servicio | 1.5 kV |
| Corriente de trabajo por contacto | max. 4 A |
| Grupo de material | IEC 60664-1, category I |
| Nº de polos | 5 |
| Codificación | Codificado A |
| Cierre de las vías | Tornillo (M12×1 mm) par recomendado 0.6 Nm, auto-seguro |
| Prensaestopas | M12 (SW13) |
| Protección | IP65, IP66K, IP67 en estado enchufado y atornillado (EN 60529) |
| Material de bloqueo | Aleación de zinc, niquelado mate |
| Material | PUR |
| indicado para tubo corrugado (Ø int.) | sin |
| Características generales | |
| Estándares | DIN EN 61076-2-101 (M12) |
| Grado de contaminación | 3 |
| Modo de montaje | insertado, apretado |
| Rango de temperatura | -25...+85 °C, dependiendo del tipo de cable |
| Cables | |
| Aislamiento del cable | PVC (ma, bl, az, ne, ve-am) |
| Cadenas portacables | 10 Mio. |
| Color de la cubierta | amarillo |
| Material (cubierta) | TPE (UL/CSA) |
| Ø exterior del cable | 7.7 mm ±5% |
| Radio de curvatura (móvil) | 15× Ø exterior |
| Rango de temperatura (fijo) | -40...+105 °C |
| Rango de temperatura (móvil) | -20...+90 °C |
| Identificación de cable | 161 |
| Tipo de cable | TPE |
| Homologación (cable) | UL (AWM-Style 20626/10708), CSA; CE conform |
| Peso del cable [G/m] | 92,49 |
| Material (cable) | Cable Cu, pelado |
| resistencia (principal) | max. 22.5 Ω/km (20 °C) |
| Unifilar Ø (principal) | 0.234 mm |
| Fabriación (cable) | 19× 0.254 mm (cable multifilar clase 5) |
| Diámetro (cable) | 5× AWG18/19 |
| Material (aislamiento de cable) | PVC |
| Cable-Ø incl. Aislamiento | 1.93 mm ±5% |
| Color/numeración de cables | ma, ne, az, bl, ve-am a rayas longitudinales |
| Combinación de torsión | 5 hilos trenzados alrededor de un relleno central |
| Apantallado | no |
| Material (cubierta) | TPE |
| Ø exterior (cubierta) | 7.7 mm ±5% |
| Color (cubierta) | amarillo |
| Resistencia térmica | retardante a la llama |
| Tensión nominal | 600 V AC |
| Tensión de test | 4000 V |

| | |
|---|----------------------|
| Capacidad de carga de corriente | a DIN VDE 0298-4 |
| Rango de temperatura (fijo) | -40...+105 °C |
| Rango de temperatura (móvil) | -20...+90 °C |
| radio de curvatura (fijo) | 10× Ø exterior |
| Radio de curvatura (móvil) | 15× Ø exterior |
| Número de ciclos de flexión (cadenas portacables) | max. 10 Mio. (25 °C) |
| Estrés de torsión | ±180°/m |
| Número de ciclos de torsión | max. 3 Mio. (25 °C) |

Datos comerciales

| | |
|------------------------------|---------------|
| EAN | 4048879531405 |
| eClass | 27279218 |
| Número de tarifa arancelaria | 85444290 |
| País de origen | DE |
| Unidad de embalaje | 1 |