

M12 male 0° / M12 female 0°

TPE 4x18AWG ye UL/CSA, ITC/PLTC 5m

Macho recto – hembra recta

M12 – M12, 4-polos

USA

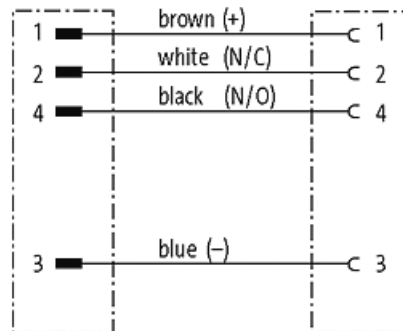
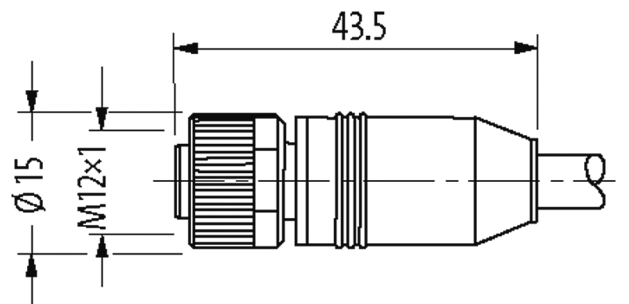
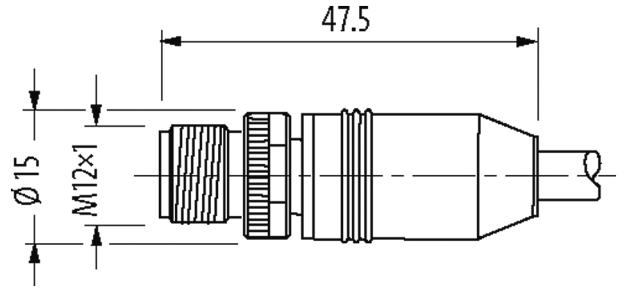
Carcasas de plástico con resistencia óptima contra elementos químicos y aceites

La resistencia a ambientes agresivos debe ser testada de forma individual para cada aplicación. Más información bajo demanda.

Otras longitudes bajo demanda.

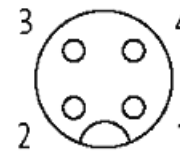
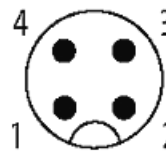
[Enlace al producto](#)

Ilustración



Male

Female



El producto puede diferir de la imagen

Homologaciones



* solo para cables con normativa UL/CSA

Forma

Forma

40021

Datos técnicos

La información contenida en este folleto ha sido elaborada con el mayor cuidado
La responsabilidad por la exacta integridad y actualidad de la información se limita a una negligencia grave. Versión: 02/21

| | |
|---------------------------------------|--|
| Voltaje de funcionamiento | max. 250 V AC/DC |
| voltaje operativo (solo UL listed) | max. 30 V AC/DC |
| Tensión de servicio | 2.5 kV |
| Corriente de trabajo por contacto | max. 4 A |
| Grupo de material | IEC 60664-1, category I |
| Nº de polos | 4 |
| Codificación | Codificado A |
| Cierre de las vías | Tornillo (M12×1 mm) par recomendado 0.6 Nm, auto-seguro |
| Prensaestopas | M12 (SW13) |
| Protección | IP65, IP66K, IP67 en estado enchufado y atornillado (EN 60529) |
| Material de bloqueo | Aleación de zinc, niquelado mate |
| indicado para tubo corrugado (Ø int.) | sin |

Características generales

| | |
|------------------------|---|
| Estándares | DIN EN 61076-2-101 (M12) |
| Modo de montaje | insertado, apretado |
| Grado de contaminación | 3 |
| Rango de temperatura | -25...+85 °C, dependiendo del tipo de cable |

Cables

| | |
|---------------------------------|---|
| Nº/diámetro de hilos | 4× 0.75 mm ² |
| Aislamiento del cable | PVC (ma, bl, az, ne) |
| Cadenas portacables | 10 Mio. |
| Material (cubierta) | TPE (UL/CSA) |
| Ø exterior del cable | 7.2 mm ±5% |
| Radio de curvatura (móvil) | 15× Ø exterior |
| Rango de temperatura (fijo) | -40...+105 °C |
| Rango de temperatura (móvil) | -20...+90 °C |
| Identificación de cable | 150 |
| Tipo de cable | TPE |
| Homologación (cable) | UL (AWM-Style 20626/10708), CSA; CE conform |
| Peso del cable [G/m] | 78,57 |
| Material (cable) | Cable Cu, pelado |
| resistencia (principal) | max. 22.5 Ω/km (20 °C) |
| Unifilar Ø (principal) | 0.234 mm |
| Fabricación (cable) | 19× 0.254 mm (cable multifilar clase 5) |
| Diámetro (cable) | 4× AWG18/19 |
| Material (aislamiento de cable) | PVC |
| Cable-Ø incl. Aislamiento | 1.93 mm ±5% |
| Color/numeración de cables | ma, ne, az, bl |
| Combinación de torsión | 4 hilos trenzados |
| Apantallado | no |
| Material (cubierta) | TPE |
| Ø exterior (cubierta) | 7.2 mm ±5% |
| Color (cubierta) | amarillo |
| Resistencia térmica | retardante a la llama |
| Tensión nominal | 600 V AC |
| Tensión de test | 4000 V |
| Capacidad de carga de corriente | a DIN VDE 0298-4 |
| Rango de temperatura (fijo) | -40...+105 °C |

| | |
|---|----------------------|
| Rango de temperatura (móvil) | -20...+90 °C |
| radio de curvatura (fijo) | 10× Ø exterior |
| Radio de curvatura (móvil) | 15× Ø exterior |
| Número de ciclos de flexión (cadenas portacables) | max. 10 Mio. (25 °C) |
| Estrés de torsión | ±180°/m |
| Número de ciclos de torsión | max. 3 Mio. (25 °C) |
| Color de la cubierta | amarillo |

Datos comerciales

| | |
|------------------------------|---------------|
| EAN | 4048879518406 |
| eClass | 27279218 |
| Número de tarifa arancelaria | 85444290 |
| País de origen | DE |
| Unidad de embalaje | 1 |