

M12 male 90° shielded, D-cod. with cable EN

TPE 22AWG SF/UTP CAT5e gn UL/CSA, ITC/PLTC 2m

USA

Ethernet CAT5

Macho 90°

M12, 4 polos

Codificado D

apantallado

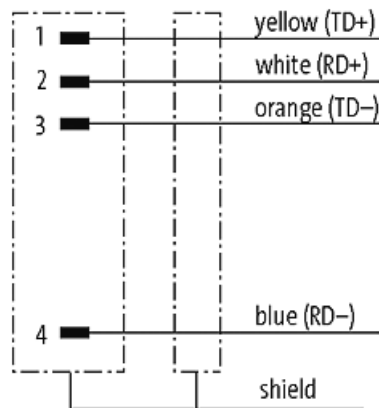
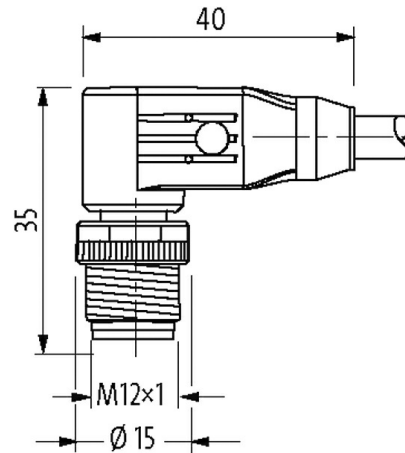
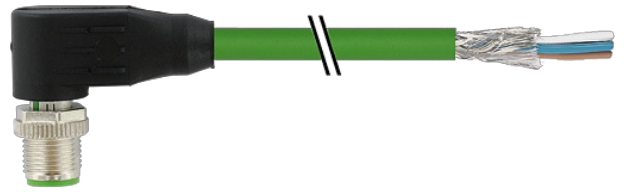
Otras longitudes bajo demanda.

Carcasas de plástico con resistencia óptima contra elementos químicos y aceites

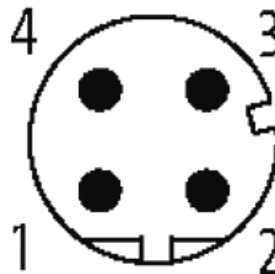
La resistencia a ambientes agresivos debe ser testada de forma individual para cada aplicación. Más información bajo demanda.

[Enlace al producto](#)

Ilustración



Male



El producto puede diferir de la imagen

Homologaciones



* solo para cables con normativa UL/CSA

Más información



EtherNet/IP

Forma

Forma 14561

Datos técnicos

Voltaje de funcionamiento	max. 60 V DC
voltaje operativo (solo UL listed)	max. 30 V DC
Tensión de servicio	1.5 kV
Corriente de trabajo por contacto	max. 4 A
Grupo de material	IEC 60664-1, category I
Nº de polos	4
Configuración	totalmente en uso
Parámetro de transferencia	CAT5, Class D (ISO/IEC 11801:2002), (EN 50173-1)
Velocidad de transmisión	max. 100 Mbit/s full duplex
Codificación	Codificado D
Indicador LED	no
Cierre de las vías	Tornillo (M12x1 mm) par recomendado 0.6 Nm, auto-seguro
Prensaestopas	M12 (SW13)
Protección	IP65, IP66K, IP67 en estado enchufado y atornillado (EN 60529)
Material de bloqueo	Aleación de zinc, niquelado mate
Material	PUR
indicado para tubo corrugado (Ø int.)	sin

Características generales

Estándares	DIN EN 61076-2-101 (M12)
Modo de montaje	insertado, apretado
Grado de contaminación	3
Rango de temperatura	-25...+85 °C, dependiendo del tipo de cable

Cables

Número de cable	S7V
Nº/diámetro de hilos	2x 2x 0.34 mm ²
Aislamiento del cable	HDPE (bl, am, az, na)
Cadenas portacables	1 Mio.
Color de la cubierta	verde
Material (cubierta)	TPE (UL)
Ø exterior del cable	7.9 mm ±5%
Radio de curvatura (móvil)	10x Ø exterior
Rango de temperatura (fijo)	-40...+80 °C
Rango de temperatura (móvil)	-20...+80 °C
Identificación de cable	S7V
Peso del cable [G/m]	74,80

Material (cable)	cable Cu, baño de estaño
Fabricación (cable)	19× 0.16 mm (cable multifilar clase 5)
Diámetro (cable)	2× 2× 0.34 mm ²
Material (aislamiento de cable)	HDPE
Cable-Ø incl. Aislamiento	1.42 mm ±5%
Apantallado	sí
Material (cubierta)	TPE
Ø exterior (cubierta)	7.9 mm ±5%
Color (cubierta)	verde
radio de curvatura (fijo)	5× Ø exterior
Estrés de torsión	3 Mio.

Datos comerciales

EAN	4048879606257
eClass	27279218
Número de tarifa arancelaria	85444290
País de origen	DE
Unidad de embalaje	1