

B16 Hood, low profile, IP65

Single locking lever, side entry M25

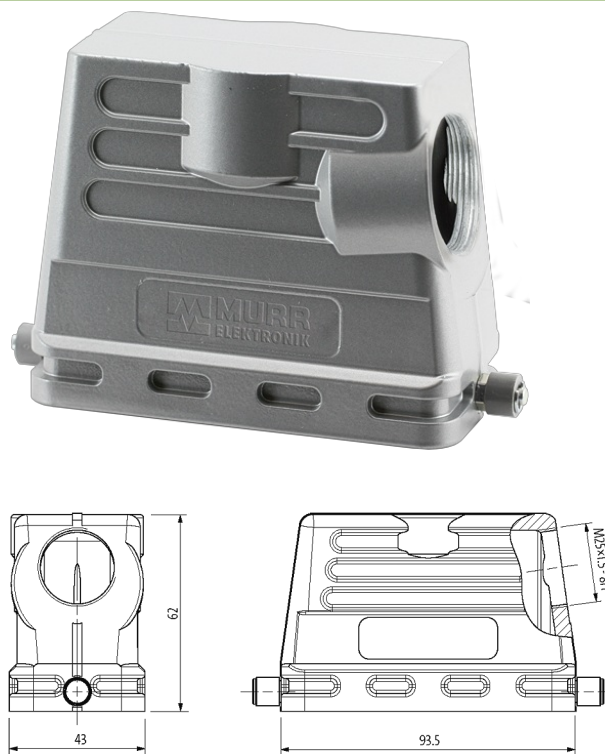
B16

Capuchón (bajo)

Palanca de bloqueo individual

IP65

Los datos técnicos se garantizan solo con componentes Murrelektronik.

[Enlace al producto](#)**Ilustración**

El producto puede diferir de la imagen

Datos técnicos

Cierre de las vías	Palanca de bloqueo individual
Protección (carcasa)	IP65 en en estado enchufado y atornillado (EN 60529)
Ciclos de conexión	min. 500

Características generales

Tipo de carcasa	Capuchón
Medida	B16
Nº de salidas de cable	1
Salida de cable	lateralmente
Orificio roscado	M25
Dimensiones alto × ancho × fondo	62×43×93.5 mm
Material (carcasa)	Aluminio fundido
Material (superficie de la carcasa)	pulverizado
Material de bloqueo	Acero (galvanizado)
Categoría climática	40/100/21 (EN 60068-1)

Rango de temperatura -40...+100 °C

Datos comerciales

EAN 4048879646734

eClass 27143424

Número de tarifa arancelaria 85389099

País de origen CZ

Unidad de embalaje 1