

B10 Surface mounted h., high profile, IP65

Single locking lever m., 2 entries M25, p-cover

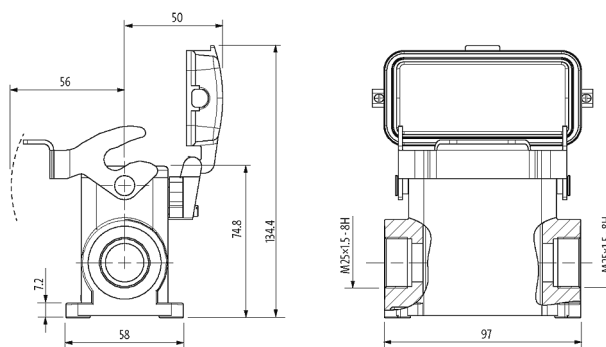
B10

Carcasa montaje en la superficie (alto)

Palanca de bloqueo individual

IP65

Los datos técnicos se garantizan solo con componentes Murrelektronik.

[Enlace al producto](#)**Ilustración**

El producto puede diferir de la imagen

Datos técnicos

Cierre de las vías	Palanca de bloqueo individual
Protección (carcasa)	IP65 en en estado enchufado y atornillado (EN 60529)
Tipo de protección (tapa de protección)	IP65
Ciclos de conexión	min. 500

Características generales

Tipo de carcasa	Carcasa montada en la superficie
Medida	B10
Tapa protectora	Plástico
Nº de salidas de cable	1
Salida de cable	dos lados

Orificio roscado	M25
Dimensiones alto × ancho × fondo	74.8×58×97 mm
Material (carcasa)	Aluminio fundido
Material (superficie de la carcasa)	pulverizado
Material de bloqueo	Acero (galvanizado)
Material (junta)	NBR
Categoría climática	40/100/21 (EN 60068-1)
Rango de temperatura	-40...+100 °C

Datos comerciales

EAN	4048879646277
eClass	27143424
Número de tarifa arancelaria	85389099
País de origen	CZ
Unidad de embalaje	1