

**M12 male 0° / M12 female 0° CANopen/DeviceNet**

RADOX EM 104 4x0.34 shielded bk 0,3m

DeviceNet, CANopen

Macho recto – hembra recta

M12 – M12, 5-polos

apantallado

con manguera de cables

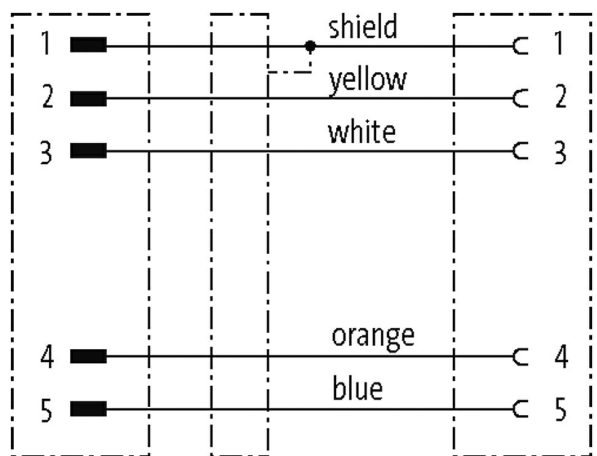
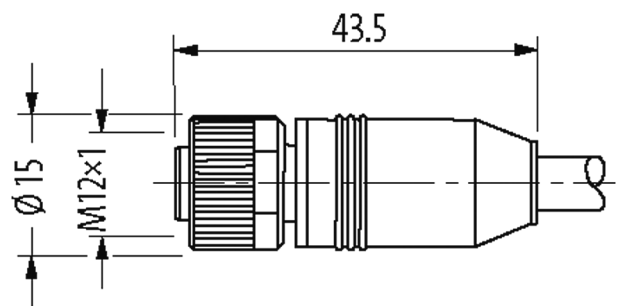
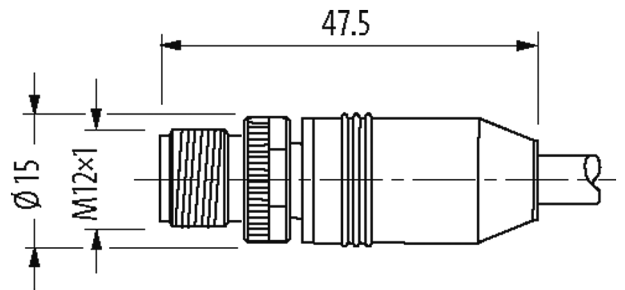
Carcasas de plástico con resistencia óptima contra elementos químicos y aceites

La resistencia a ambientes agresivos debe ser testada de forma individual para cada aplicación. Más información bajo demanda.

Otras longitudes bajo demanda.

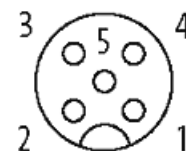
**[Enlace al producto](#)**

**Ilustración**



Male

Female



El producto puede diferir de la imagen

**Más información**



Forma	
Forma	40531
Datos técnicos	
Voltaje de funcionamiento	max. 60 V AC/DC
Tensión de servicio	1.5 kV
Corriente de trabajo por contacto	max. 4 A
Grupo de material	IEC 60664-1, category I
Codificación	Codificado A
Cierre de las vías	Tornillo (M12×1 mm) par recomendado 0.6 Nm, auto-seguro
Prensaestopas	M12 (SW13)
Material de bloqueo	Aleación de zinc, niquelado mate
Material	PUR
indicado para tubo corrugado (Ø int.)	sin
Características generales	
Estándares	DIN EN 61076-2-101 (M12)
Modo de montaje	insertado, apretado
Grado de contaminación	3
Rango de temperatura	-25...+85 °C, dependiendo del tipo de cable
Cables	
Identificación de cable	R66
Peso del cable [G/m]	77,00
Material (cable)	cable Cu, baño de estaño
resistencia (principal)	max. 55 Ω/km (20 °C)
Unifilar Ø (principal)	0.18 mm
Fabricación (cable)	19× 0.18 mm
Diámetro (cable)	4× 0.34 mm <sup>2</sup>
AWG	similar a AWG 22
Cable-Ø incl. Aislamiento	1.55 mm ±5%
Color/numeración de cables	bl, am, az, na
Apantallado	sí
Material (cubierta)	Radox EM 104
Ø exterior (cubierta)	6.6 mm ±5%
Color (cubierta)	negro
Tensión nominal	300 V AC
Tensión de test	2000 V AC
Rango de temperatura (fijo)	-50...+90 °C
Rango de temperatura (móvil)	-40...+90 °C
radio de curvatura (fijo)	6× Ø exterior
Radio de curvatura (móvil)	10× Ø exterior
Datos comerciales	
EAN	4048879671927
eClass	27061801
Número de tarifa arancelaria	85444290
País de origen	DE
Unidad de embalaje	1