

Valve plug MDCY06-4s / 2x valve plug form A 18 mm

PUR 2x0.75 bk UL/CSA+drag chain 1,5m

Xtreme - Outdoor

Conector Y

Carcasas de plástico con resistencia óptima contra elementos químicos y aceites

La resistencia a ambientes agresivos debe ser testada de forma individual para cada aplicación. Más información bajo demanda.

Otras longitudes bajo demanda.

Macho recto

12...24 V AC/DC

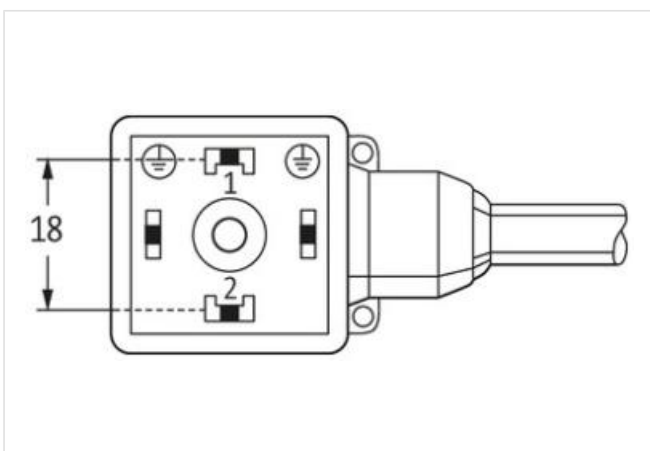
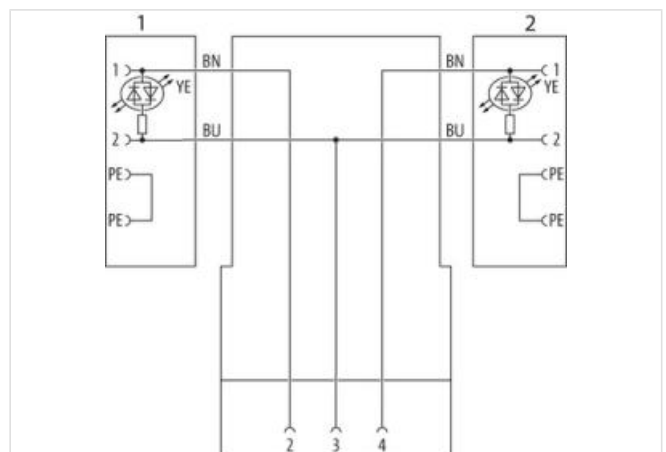
4 polos

compatible con Deutsch DT06-4S

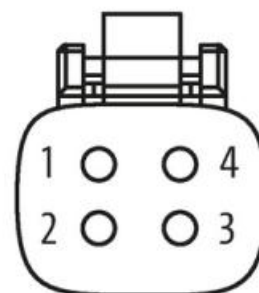
LED (ámbar)

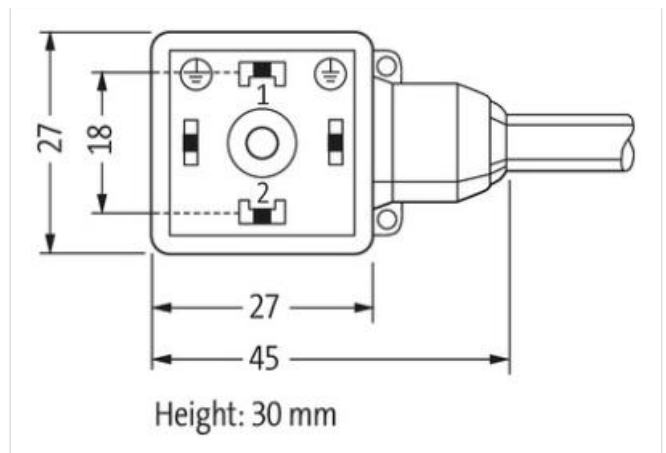
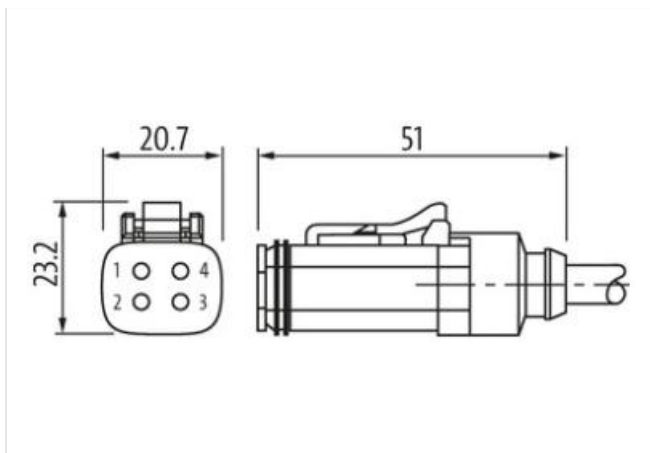
sin componentes

con manguera de cables

Enlace al producto**Ilustración**

Male
female contacts





El producto puede diferir de la imagen

Forma

Forma 77537

Datos técnicos

Voltaje de funcionamiento	12...24 V AC/DC
Tensión de servicio	0.8 kV
Corriente de trabajo por contacto	max. 4 A
Nº de polos	4 polos
Grupo de material	IEC 60664-1, category I
Indicador LED	amarillo
Cierre de las vías	MDC - Snap locking; MSUD - M3 (recommended tightening torque 0.4 Nm)
Protección	IP68 (AT06-4S) - IP65, IP66K, IP68 (MSUD)
Material	PA
Carcasa	Amphenol AT06-4S and valve plug (form A)
Supresor adicional	sin componentes
Prensaestopas	M3x31 stainless steel 1.4305 (V2A)

Características generales

Modo de montaje	insertado, apretado
Material (contacto)	Aleación de cobre
Material (superficie de contacto)	Ni
Material (junta)	Silikona
Grado de contaminación	3
Rango de temperatura	-25...+85 °C, dependiendo del tipo de cable

Cables

Identificación de cable	754
Tipo de cable	3 (PUR)
Homologación (cable)	cURus (AWM-Style 20549/10493); CE conform
Peso del cable [G/m]	40,7 g
Material (cable)	Cable Cu, pelado
resistencia (principal)	max. 26 Ω/km (20 °C)
Unifilar Ø (principal)	0.15 mm
Fabriación (cable)	42× 0.15 mm (cable multi hilo clase 6)
Diámetro (cable)	2× 0.75 mm ²
AWG	similar to AWG 18
Material (aislamiento de cable)	PP
Propiedades del material (aislamiento del cable)	Libre de CFC, halógenos, cadmio, silicona y plomo
Resistencia shore (aislamiento del cable)	70 ±5 D

Cable-Ø incl. Aislamiento	1.7 mm ±5%
Color/numeración de cables	ma, az
Combinación de torsión	2 hilos trenzados
Apantallado	no
Material (cubierta)	PUR
Características del material (cubierta)	Libre de CFC, halógenos, cadmio, silicona y plomo, mate, baja adherencia, fácil de procesar en la máquina, resistente a la abrasión, hydrolysis y microbios
Dureza shore (cubierta)	90 ±5 A
Ø exterior (cubierta)	5.0 mm ±5%
Color (cubierta)	negro
resistencia química	buena resistencia a aceites, gasolina y productos químicos (EN 60811-404)
Resistencia térmica	flame retardand UL 1581 Section 1090 (H), CSA FT2 / IEC 60332-2-2
Tensión nominal	300 V AC
Tensión de test	2500 V AC
Capacidad de carga de corriente	a DIN VDE 0298-4
Rango de temperatura (fijo)	-40...+80 °C (+90 °C a un máximo de 10 000 horas de funcionamiento)
Rango de temperatura (móvil)	-25...+80 °C (+90 °C a un máximo de 10 000 horas de funcionamiento)
radio de curvatura (fijo)	5× Ø exterior
Radio de curvatura (móvil)	10× Ø exterior
Número de ciclos de flexión (cadenas portacables)	max. 10 Mio. (25 °C)
Velocidad de desplazamiento	max. 3 m/s
Aceleración (cadenas portacables)	max. 10 m/s ²
Estrés de torsión	±180°/m
Número de ciclos de torsión	max. 2 Mio. (25 °C)
Velocidad de torsión	35 ciclos/minuto
Product article number of manufacturer	7072-77537-7540150
Longitud del cable	1,5 m