

## **JUNIOR TIMER VALVE PLUG 90° LED VDR**

PUR 2x0,5 black drag ch AIN 3.0m

Xtreme - Outdoor

Hembra 90°

12...24 V AC/DC

LED y VDR

Junior Timer

Acero inoxidable 1.4305 (V2A)

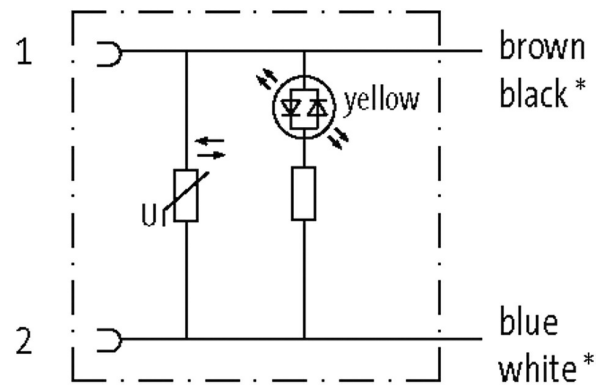
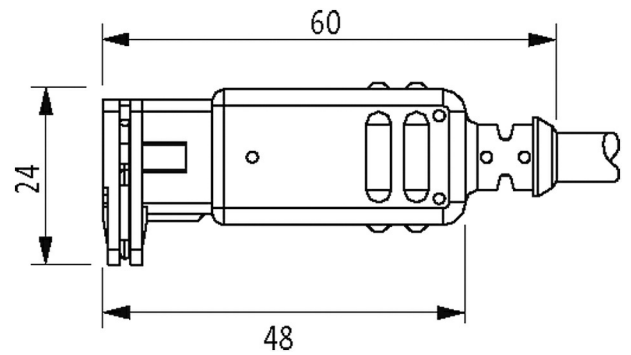
Carcasas de plástico con resistencia óptima contra elementos químicos y aceites

La resistencia a ambientes agresivos debe ser testada de forma individual para cada aplicación. Más información bajo demanda.

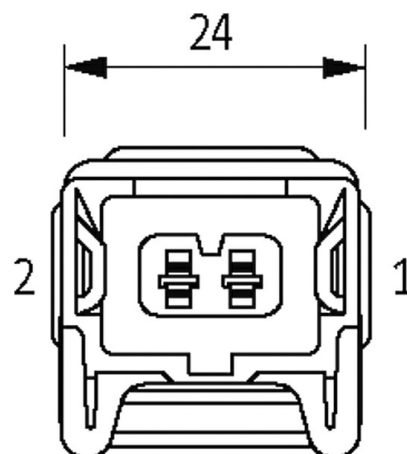
Otras longitudes bajo demanda.

### [Enlace al producto](#)

**Ilustración**



\* for cable type (740)



El producto puede diferir de la imagen

Forma	
Forma	70361
Datos técnicos	
Voltaje de funcionamiento	12...24 V AC/DC
Corriente de trabajo por contacto	max. 4 A
Indicador LED	(amarillo)
Toma de corriente	aprox. 12 mA
Protección	IP65 en estado enchufado y atornillado (EN 60529)
Carcasa	Plástico negro, retardo a la combustión
Material de bloqueo	Acero inoxidable 1.4305 (V2A)
Características generales	
Rango de temperatura	-25...+85 °C, dependiendo del tipo de cable
Cables	
N°/diámetro de hilos	2× 0.5 mm <sup>2</sup>
Aislamiento del cable	TPE (ne, bl)
Cadenas portacables	2 Mio.
Color de la cubierta	negro
Material (cubierta)	PUR
Ø exterior del cable	5.0 mm ±5%
Radio de curvatura (móvil)	10× Ø exterior
Rango de temperatura (fijo)	-50...+90 °C
Rango de temperatura (móvil)	-30...+90 °C
Identificación de cable	740
Homologación (cable)	CE conform
Peso del cable [G/m]	36,30
Material (cable)	Cable Cu, pelado
resistencia (principal)	max. 39 Ω/km (20 °C)
Unifilar Ø (principal)	0.1 mm
Fabricación (cable)	64× 0.1 mm (cable multifilar clase 6)
Diámetro (cable)	2× 0.5 mm <sup>2</sup>
AWG	similar a AWG 20
Material (aislamiento de cable)	TPE-E
Cable-Ø incl. Aislamiento	1.5 mm ±5%
Color/numeración de cables	ne, bl
Combinación de torsión	2 hilos trenzados
Apantallado	no
Material (cubierta)	PUR
Ø exterior (cubierta)	5.0 mm ±5%
Color (cubierta)	negro
Tensión nominal	300/500 V AC
Tensión de test	2000 V AC
Rango de temperatura (fijo)	-50...+90 °C
Rango de temperatura (móvil)	-30...+90 °C
Radio de curvatura (móvil)	10× Ø exterior
Número de ciclos de flexión (cadenas portacables)	max. 2 Mio. (25 °C)
Distancia de recorrido (cadenas portacables)	max. 5 m (horizontal)
Velocidad de desplazamiento	max. 3.3 m/s

Aceleración (cadenas portacables) max. 5 m/s<sup>2</sup>**Datos comerciales**

EAN 4048879311106

eClass 27279218

Número de tarifa arancelaria 85444290

País de origen DE

Unidad de embalaje 1