

JUNIOR TIMER VALVE PLUG 0° LED V2A

PUR 2x0,5 black drag ch AIN 1.5m

Xtreme - Outdoor

Hembra recta

12...24 V AC/DC

LED

Acero inoxidable 1.4305 (V2A)

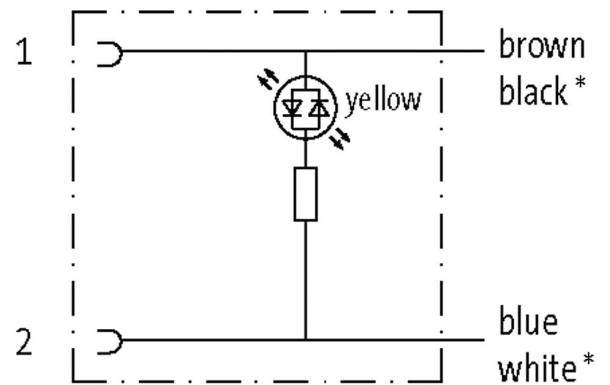
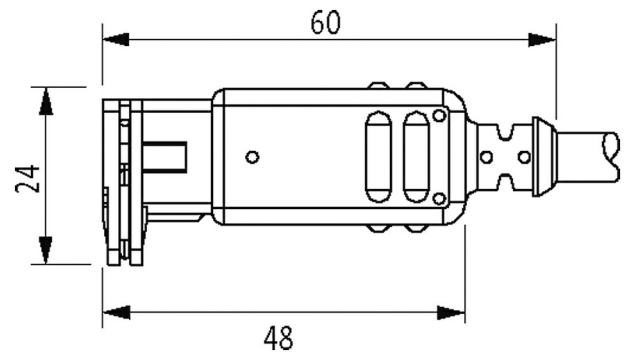
Carcasas de plástico con resistencia óptima contra elementos químicos y aceites

La resistencia a ambientes agresivos debe ser testada de forma individual para cada aplicación. Más información bajo demanda.

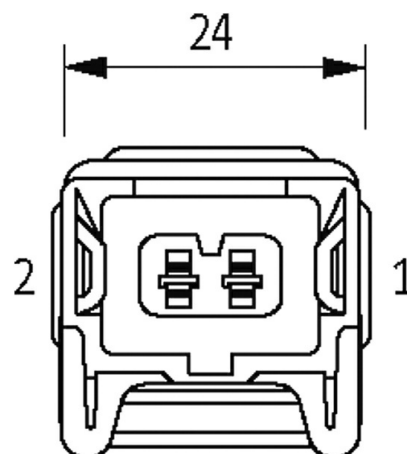
Otras longitudes bajo demanda.

[Enlace al producto](#)

Ilustración



* for cable type (740)



El producto puede diferir de la imagen

| Forma | |
|---|---|
| Forma | 70021 |
| Datos técnicos | |
| Voltaje de funcionamiento | 12...24 V AC/DC |
| Corriente de trabajo por contacto | max. 4 A |
| Toma de corriente | aprox. 12 mA |
| Indicador LED | (amarillo) |
| Protección | IP65 en estado enchufado y atornillado (EN 60529) |
| Carcasa | Plástico negro, retardo a la combustión |
| Material de bloqueo | Acero inoxidable 1.4305 (V2A) |
| Características generales | |
| Rango de temperatura | -25...+85 °C, dependiendo del tipo de cable |
| Cables | |
| N°/diámetro de hilos | 2× 0.5 mm ² |
| Aislamiento del cable | TPE (ne, bl) |
| Cadenas portacables | 2 Mio. |
| Color de la cubierta | negro |
| Material (cubierta) | PUR |
| Ø exterior del cable | 5.0 mm ±5% |
| Radio de curvatura (móvil) | 10× Ø exterior |
| Rango de temperatura (fijo) | -50...+90 °C |
| Rango de temperatura (móvil) | -30...+90 °C |
| Identificación de cable | 740 |
| Homologación (cable) | CE conform |
| Peso del cable [G/m] | 36,30 |
| Material (cable) | Cable Cu, pelado |
| resistencia (principal) | max. 39 Ω/km (20 °C) |
| Unifilar Ø (principal) | 0.1 mm |
| Fabricación (cable) | 64× 0.1 mm (cable multifilar clase 6) |
| Diámetro (cable) | 2× 0.5 mm ² |
| AWG | similar a AWG 20 |
| Material (aislamiento de cable) | TPE-E |
| Cable-Ø incl. Aislamiento | 1.5 mm ±5% |
| Color/numeración de cables | ne, bl |
| Combinación de torsión | 2 hilos trenzados |
| Apantallado | no |
| Material (cubierta) | PUR |
| Ø exterior (cubierta) | 5.0 mm ±5% |
| Color (cubierta) | negro |
| Tensión nominal | 300/500 V AC |
| Tensión de test | 2000 V AC |
| Rango de temperatura (fijo) | -50...+90 °C |
| Rango de temperatura (móvil) | -30...+90 °C |
| Radio de curvatura (móvil) | 10× Ø exterior |
| Número de ciclos de flexión (cadenas portacables) | max. 2 Mio. (25 °C) |
| Distancia de recorrido (cadenas portacables) | max. 5 m (horizontal) |
| Velocidad de desplazamiento | max. 3.3 m/s |

Aceleración (cadenas portacables) max. 5 m/s²**Datos comerciales**

EAN 4048879316453

eClass 27279218

Número de tarifa arancelaria 85444290

País de origen DE

Unidad de embalaje 1