

M12 MALE 0° / M12 FEMALE 0° MASI

PUR 4X0.75 GRAY, UL/CSA 20m

AS-Interface

Macho recto – hembra recta

M12 – M12, 4-polos

para MASI68

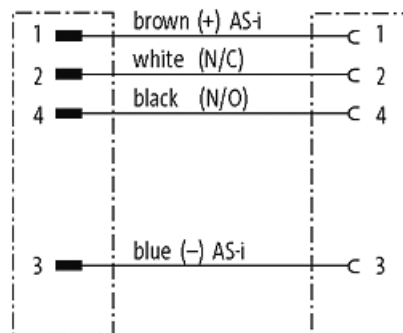
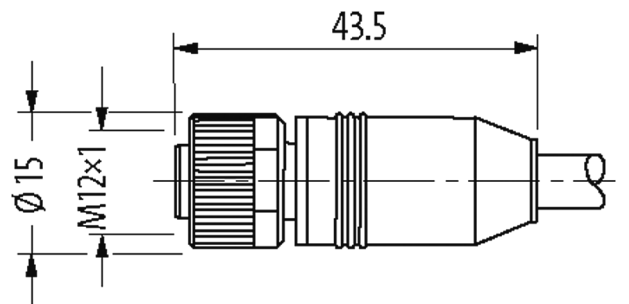
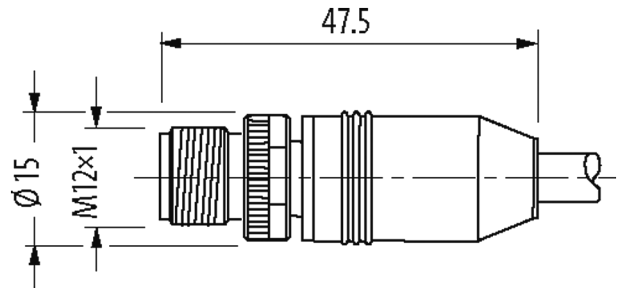
Carcasas de plástico con resistencia óptima contra elementos químicos y aceites

La resistencia a ambientes agresivos debe ser testada de forma individual para cada aplicación. Más información bajo demanda.

Otras longitudes bajo demanda.

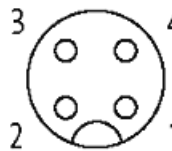
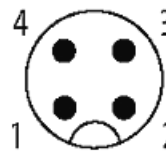
[Enlace al producto](#)

Ilustración



Male

Female



El producto puede diferir de la imagen

Homologaciones



* solo para cables con normativa UL/CSA

cCSAus

Más información



Forma	
Forma	40021
Datos técnicos	
Voltaje de funcionamiento	max. 250 V AC/DC
Corriente de trabajo por contacto	max. 4 A
Cierre de las vías	Tornillo (M12×1 mm) par recomendado 0.6 Nm, auto-seguro
Protección	IP67, IP68 en estado montado y enroscado según (EN 60529)
Material de bloqueo	Aleación de zinc, niquelado mate
Características generales	
Rango de temperatura	-25...+85 °C, dependiendo del tipo de cable
Cables	
N°/diámetro de hilos	4× 0.75 mm ²
Aislamiento del cable	PP (ma, bl, az, ne)
Cadenas portacables	10 Mio.
Material (cubierta)	PUR (UL/CSA)
Ø exterior del cable	6.5 mm ±5%
Radio de curvatura (móvil)	10× Ø exterior
Rango de temperatura (fijo)	-40...+80 °C
Rango de temperatura (móvil)	-25...+80 °C
Identificación de cable	862
Tipo de cable	3 (PUR)
Homologación (cable)	cURus (AWM-Style 20549/10493); CE conform
Peso del cable [G/m]	67,10
Material (cable)	Cable Cu, pelado
resistencia (principal)	max. 26 Ω/km (20 °C)
Unifilar Ø (principal)	0.15 mm
Fabricación (cable)	42× 0.15 mm (cable multi hilo clase 6)
Diámetro (cable)	4× 0.75 mm ²
AWG	similar to AWG 18
Material (aislamiento de cable)	PP
Propiedades del material (aislamiento del cable)	Libre de CFC, halógenos, cadmio, silicona y plomo
Resistencia shore (aislamiento del cable)	70 ±5 D
Cable-Ø incl. Aislamiento	1.85 mm ±5%
Color/numeración de cables	ma, ne, az, bl
Combinación de torsión	4 hilos trenzados
Apantallado	no
Material (cubierta)	PUR
Características del material (cubierta)	Libre de CFC, halógenos, cadmio, silicona y plomo, mate, baja adherencia, fácil de procesar en la máquina, resistente a la abrasión, hydrolysis y microbios
Dureza shore (cubierta)	90 ±5 A
Ø exterior (cubierta)	6.5 mm ±5%
Color (cubierta)	gris
resistencia química	buena resistencia a aceites, gasolina y productos químicos (EN 60811-404)

Tensión nominal	300 V AC
Tensión de test	2500 V AC
Capacidad de carga de corriente	a DIN VDE 0298-4
Rango de temperatura (fijo)	-40...+80 °C (+90 °C a un máximo de 10 000 horas de funcionamiento)
Rango de temperatura (móvil)	-25...+80 °C (+90 °C a un máximo de 10 000 horas de funcionamiento)
radio de curvatura (fijo)	5× Ø exterior
Radio de curvatura (móvil)	10× Ø exterior
Número de ciclos de flexión (cadenas portacables)	max. 10 Mio. (25 °C)
Velocidad de desplazamiento	max. 3 m/s
Aceleración (cadenas portacables)	max. 10 m/s ²
Estrés de torsión	±180°/m
Número de ciclos de torsión	max. 2 Mio. (25 °C)
Velocidad de torsión	35 ciclos/minuto
Color de la cubierta	gris

Datos comerciales

EAN	4048879491631
eClass	27279218
Número de tarifa arancelaria	85444290
País de origen	DE
Unidad de embalaje	1