

M12 MALE 0° / M12 FEMALE 0° MASI

PUR 2x1,5 GRAY, UL/CSA 7m

AS-Interface

Macho recto – hembra recta

M12 – M12, 2-polos

para MASI68

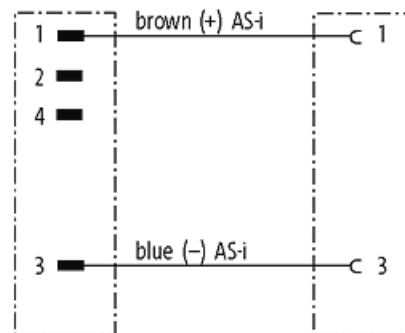
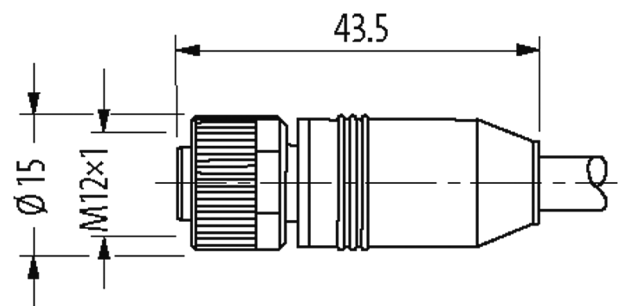
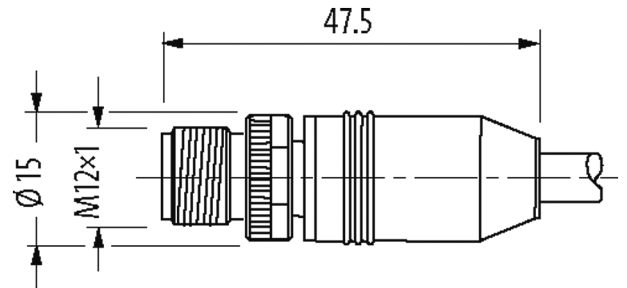
Carcasas de plástico con resistencia óptima contra elementos químicos y aceites

La resistencia a ambientes agresivos debe ser testada de forma individual para cada aplicación. Más información bajo demanda.

Otras longitudes bajo demanda.

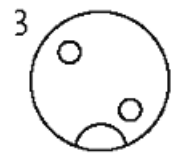
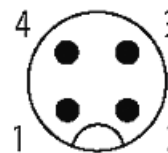
[Enlace al producto](#)

Ilustración



Male

Female



El producto puede diferir de la imagen

Homologaciones



* solo para cables con normativa UL/CSA

cCSAus

Más información



Forma	
Forma	40005
Datos técnicos	
Voltaje de funcionamiento	max. 250 V AC/DC
Corriente de trabajo por contacto	max. 4 A
Cierre de las vías	Tornillo (M12×1 mm) par recomendado 0.6 Nm, auto-seguro
Protección	IP67, IP68 en estado montado y enroscado según (EN 60529)
Material de bloqueo	Aleación de zinc, niquelado mate
Características generales	
Rango de temperatura	-25...+85 °C, dependiendo del tipo de cable
Cables	
N°/diámetro de hilos	2× 1.5 mm ²
Aislamiento del cable	PP (ma, az)
Cadenas portacables	5 Mio.
Material (cubierta)	PUR (UL/CSA)
Ø exterior del cable	8.0 mm ±5%
Radio de curvatura (móvil)	15× Ø exterior
Rango de temperatura (fijo)	-50...+80 °C
Rango de temperatura (móvil)	-25...+80 °C
Identificación de cable	588
Homologación (cable)	UL (AWM-Style 21198/10493), CSA
Peso del cable [G/m]	80,30
Material (cable)	Cable Cu, pelado
resistencia (principal)	max. 13.3 Ω/km (20 °C)
Unifilar Ø (principal)	0.25 mm
Fabricación (cable)	30× 0.25 mm (cable multifilar clase 5)
Diámetro (cable)	2× 1.5 mm ²
AWG	similar a AWG 16
Material (aislamiento de cable)	PP
Propiedades del material (aislamiento del cable)	Libre de CFC, halógenos, cadmio, silicón y plomo
Resistencia shore (aislamiento del cable)	70 ±5 D
Cable-Ø incl. Aislamiento	2.95 mm ±5%
Color/numeración de cables	ma, az
Apantallado	no
Material (cubierta)	PUR
Características del material (cubierta)	Libre de CFC, halógenos, cadmio, silicón y plomo, mate, baja adherencia, fácil de procesar en la máquina, resistente a la abrasión, hydrolysis y microbios
Dureza shore (cubierta)	90 ±5 A
Ø exterior (cubierta)	8.0 mm ±5%
Color (cubierta)	gris
resistencia química	buena resistencia a aceites, gasolina y productos químicos (VDE 0472 parte 803 test B)
Tensión nominal	300 V AC
Tensión de test	2000 V AC

Capacidad de carga de corriente	a DIN VDE 0298-4
Rango de temperatura (fijo)	-50...+80 °C
Rango de temperatura (móvil)	-25...+80 °C (+60 °C, C-track)
radio de curvatura (fijo)	10× Ø exterior
Radio de curvatura (móvil)	15× Ø exterior
Número de ciclos de flexión (cadenas portacables)	max. 5 Mio. (25 °C)
Distancia de recorrido (cadenas portacables)	max. 5 m (horizontal)
Velocidad de desplazamiento	max. 2 m/s
Aceleración (cadenas portacables)	max. 5 m/s ²
Color de la cubierta	gris

Datos comerciales

EAN	4048879423519
eClass	27279218
Número de tarifa arancelaria	85444290
País de origen	CZ
Unidad de embalaje	1