

**MQ12 MALE 90° / MQ12 FEMALE 90°**

PUR 3X0.34 black UL/CSA, drag ch 1.5m

MQ12 – MQ12, 3 polos

Macho 90° – hembra 90°

con manguera de cables

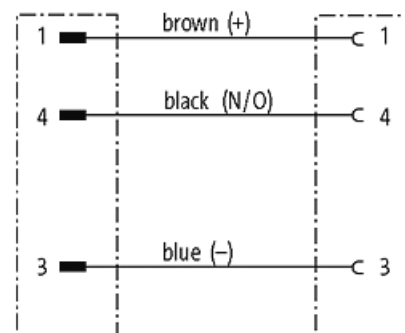
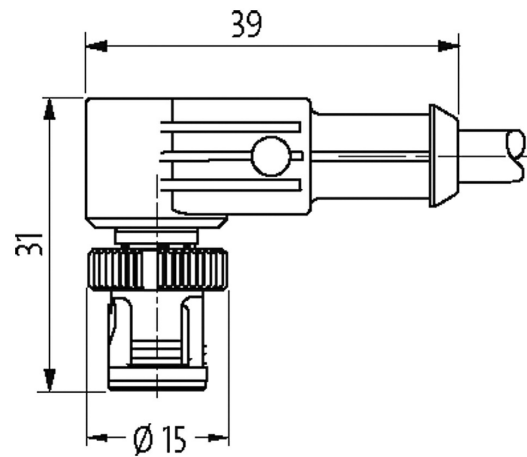
Otras longitudes bajo demanda.

Carcasas de plástico con resistencia óptima contra elementos químicos y aceites

La resistencia a ambientes agresivos debe ser testada de forma individual para cada aplicación. Más información bajo demanda.

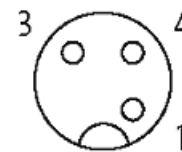
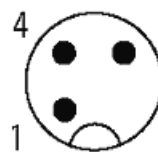
**[Enlace al producto](#)**

**Ilustración**



Male

Female



El producto puede diferir de la imagen

**Forma**

Forma 40241

**Datos técnicos**

Voltaje de funcionamiento	max. 250 V AC/DC
Tensión de servicio	2.5 kV
Corriente de trabajo por contacto	max. 4 A
Nº de polos	3
Grupo de material	IEC 60664-1, category II
Codificación	Codificado A
Cierre de las vías	Conexión rápida, 1/4 de giro
Prensaestopas	PA

Protección IP65/IP67 en estado enchufado y atornillado (EN 60529)

indicado para tubo corrugado (Ø int.) 10 mm

#### Características generales

Grado de contaminación 3

Rango de temperatura -25...+85 °C, dependiendo del tipo de cable

#### Cables

Nº/diámetro de hilos 3x 0.34 mm<sup>2</sup>

Aislamiento del cable PP (ma, az, ne)

Cadenas portacables 10 Mio.

Material (cubierta) PUR (UL/CSA)

Ø exterior del cable 4.1 mm ±5%

Radio de curvatura (móvil) 10x Ø exterior

Rango de temperatura (fijo) -40...+80 °C

Rango de temperatura (móvil) -25...+80 °C

Identificación de cable 633

Tipo de cable 3 (PUR)

Homologación (cable) cURus (AWM-Style 20549/10493); CE conform

Peso del cable [G/m] 29,70

Material (cable) Cable Cu, pelado

resistencia (principal) max. 57 Ω/km (20 °C)

Unifilar Ø (principal) 0.1 mm

Fabrilación (cable) 42x 0.1 mm (cable multifilar clase 6)

Diámetro (cable) 3x 0.34 mm<sup>2</sup>

AWG similar a AWG 22

Material (aislamiento de cable) PP

Propiedades del material (aislamiento del cable) Libre de CFC, halógenos, cadmio, silicón y plomo

Resistencia shore (aislamiento del cable) 70 ±5 D

Cable-Ø incl. Aislamiento 1.25 mm ±5%

Color/numeración de cables ma, ne, az

Combinación de torsión 3 cables trenzados

Apantallado no

Material (cubierta) PUR

Características del material (cubierta) Libre de CFC, halógenos, cadmio, silicón y plomo, mate, baja adherencia, fácil de procesar en la máquina, resistente a la abrasión, hydrolysis y microbios

Dureza shore (cubierta) 90 ±5 A

Ø exterior (cubierta) 4.1 mm ±5%

Color (cubierta) negro

resistencia química buena resistencia a aceites, gasolina y productos químicos (EN 60811-404)

Tensión nominal 300 V AC

Tensión de test 2500 V AC

Capacidad de carga de corriente a DIN VDE 0298-4

Rango de temperatura (fijo) -40...+80 °C (+90 °C a un máximo de 10 000 horas de funcionamiento)

Rango de temperatura (móvil) -25...+80 °C (+90 °C a un máximo de 10 000 horas de funcionamiento)

radio de curvatura (fijo) 5x Ø exterior

Radio de curvatura (móvil) 10x Ø exterior

Número de ciclos de flexión (cadenas portacables) max. 10 Mio. (25 °C)

Velocidad de desplazamiento max. 3 m/s

Aceleración (cadenas portacables) max. 10 m/s<sup>2</sup>

Estrés de torsión	±180°/m
Número de ciclos de torsión	max. 2 Mio. (25 °C)
Velocidad de torsión	35 ciclos/minuto
Color de la cubierta	negro

**Datos comerciales**

EAN	4048879105729
eClass	27279218
Número de tarifa arancelaria	85444290
País de origen	DE
Unidad de embalaje	1