

**M12 male 0° / M12 female 90° F&B Pro**

TPE-S 4x0.34 bu robot+drag chain 0.3m

Conectores para Food & Beverage

Otras longitudes bajo demanda.

Macho recto – hembra 90°

M12 F&B Pro

4 polos

Acero inoxidable 1.4404 (V4A)

sin portaetiquetas

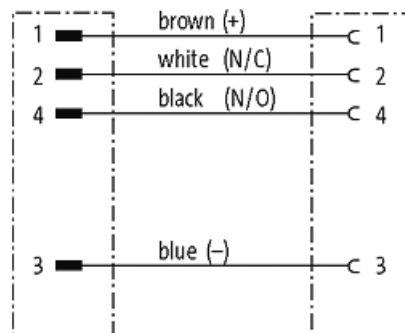
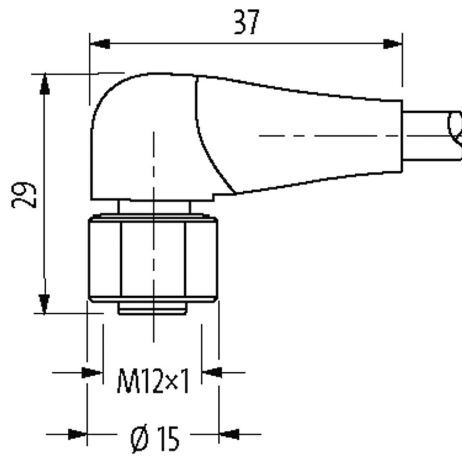
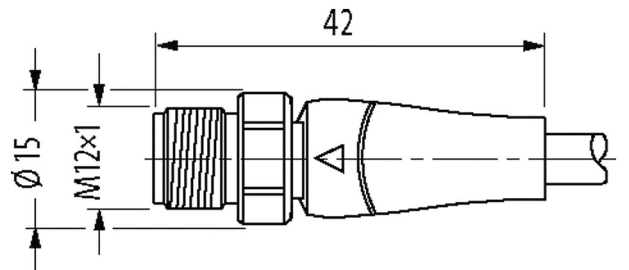
IP69K

Carcasas de plástico con resistencia óptima contra elementos químicos y aceites

La resistencia a ambientes agresivos debe ser testada de forma individual para cada aplicación. Más información bajo demanda.

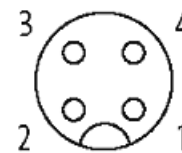
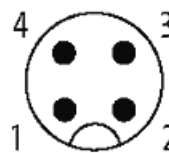
**[Enlace al producto](#)**

**Ilustración**



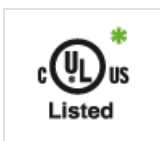
Male

Female



El producto puede diferir de la imagen

### Homologaciones



\* solo para cables con normativa UL/CSA

| Forma                                 |  |
|---------------------------------------|--|
| Forma                                 | 40121  |
| Datos técnicos                        |  |
| Voltaje de funcionamiento             | max. 125 V AC/DC   |
| voltaje operativo (solo UL listed)    | max. 30 V AC/DC  |
| Tensión de servicio                   | 1.5 kV   |
| Corriente de trabajo por contacto     | max. 4 A   |
| Nº de polos                           | 4  |
| Grupo de material                     | IEC 60664-1, category I  |
| Codificación                          | Codificado A   |
| Indicador LED                         | no   |
| Cierre de las vías                    | Tornillo (M12×1 mm) par recomendado 0.6 Nm, auto-seguro          |
| Prensaestopas                         | M12 (SW14)   |
| Protección                            | IP65, IP68, IP69K en estado montado y enroscado según (EN 60529) |
| Material                              | PP   |
| Material de bloqueo                   | Acero inoxidable 1.4404 (V4A)                                    |
| indicado para tubo corrugado (Ø int.) | sin  |
| Características generales             |  |
| Estándares                            | DIN EN 61076-2-101 (M12), FDA conform                            |
| Modo de montaje                       | insertado, apretado  |
| Material (contacto)                   | Aleación de cobre  |
| Material (superficie de contacto)     | Au   |
| Material (junta)                      | EPDM   |
| Material (transportador de contactos) | PP, azul claro (hielo)   |
| Grado de contaminación                | 3  |
| Rango de temperatura                  | -40...+105 °C, según la calidad del cable                        |
| Cables                                |  |
| Número de cable                       | 321  |
| Nº/diámetro de hilos                  | 4× 0.34 mm <sup>2</sup>  |
| Aislamiento del cable                 | PP (ma, bl, az, ne)  |
| Cadenas portacables                   | 4 Mio.   |
| Color de la cubierta                  | azul pastel  |
| Material (cubierta)                   | TPE-S  |
| Ø exterior del cable                  | 4.7 mm ±5%   |
| Radio de curvatura (móvil)            | 10× Ø exterior   |
| Rango de temperatura (fijo)           | -40...+105 °C  |
| Rango de temperatura (móvil)          | -25...+105 °C  |
| Identificación de cable               | 321  |
| Homologación (cable)                  | UL (AWM-Style 22126/11558), CE conform                           |
| Peso del cable [G/m]                  | 29,70  |
| Material (cable)                      | Cable Cu, pelado   |
| resistencia (principal)               | max. 58 Ω/km (20 °C)   |
| Unifilar Ø (principal)                | 0.1 mm   |

|   |   |
|---|---|
| Fabricación (cable)                               | 42× 0.1 mm (cable multifilar clase 6)   |
| Diámetro (cable)                                  | 4× 0.34 mm <sup>2</sup>   |
| AWG   | similar a AWG 22  |
| Material (aislamiento de cable)                   | PP  |
| Propiedades del material (aislamiento del cable)  | Libre de CFC, halógenos, cadmio, silicona y plomo   |
| Resistencia shore (aislamiento del cable)         | 64 ±3 D   |
| Cable-Ø incl. Aislamiento                         | 1.27m ±5%   |
| Color/numeración de cables                        | ma, ne, az, bl  |
| Combinación de torsión                            | 4 hilos trenzados   |
| Apantallado                                       | no  |
| Material (cubierta)                               | TPE-S (marcable con laser)  |
| Características del material (cubierta)           | Libre de CFC, halógenos, cadmio, silicona y plomo, mate, baja adherencia, fácil de procesar en la máquina, resistente a la abrasión, hydrolysis y microbios |
| Dureza shore (cubierta)                           | 47 ±5 D   |
| Ø exterior (cubierta)                             | 4.7 mm ±5%  |
| Color (cubierta)                                  | azul pastel   |
| Tensión nominal                                   | 300 V AC  |
| Tensión de test                                   | 3000 V AC   |
| Capacidad de carga de corriente                   | a DIN VDE 0298-4  |
| Rango de temperatura (fijo)                       | -40...+105 °C   |
| Rango de temperatura (móvil)                      | -25...+105 °C   |
| radio de curvatura (fijo)                         | 5× Ø exterior   |
| Radio de curvatura (móvil)                        | 10× Ø exterior  |
| Número de ciclos de flexión (cadenas portacables) | max. 4 Mio. (25 °C)   |
| Distancia de recorrido (cadenas portacables)      | max. 10 m   |
| Velocidad de desplazamiento                       | max. 3 m/s  |
| Aceleración (cadenas portacables)                 | max. 10 m/s <sup>2</sup>  |
| Estrés de torsión                                 | ±180°/m   |
| Número de ciclos de torsión                       | max. 2 Mio. (25 °C)   |
| Velocidad de torsión                              | 35 ciclos/minuto  |

#### Datos comerciales

|                              |               |
|------------------------------|---------------|
| EAN                          | 4048879763271 |
| eClass                       | 27279218      |
| Número de tarifa arancelaria | 85444290      |
| País de origen               | DE            |
| Unidad de embalaje           | 1             |