

M12 male 0° A-cod. with cable F&B Pro

TPE-S 4x0.34 bu UL+robot+drag ch. 20.0m

Conectores para Food & Beverage

Otras longitudes bajo demanda.

Macho recto

M12 F&B Pro

4 polos

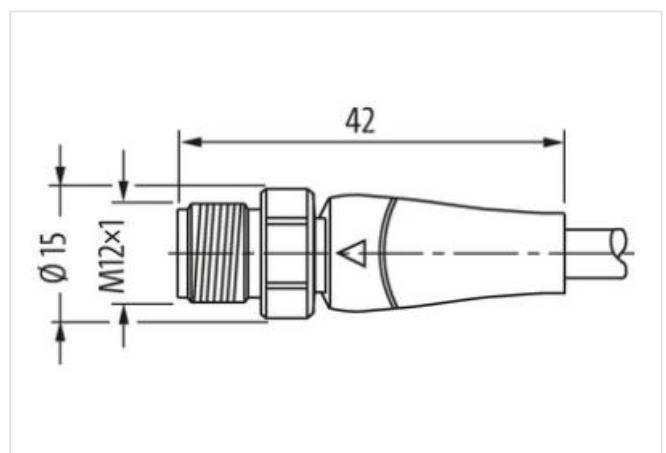
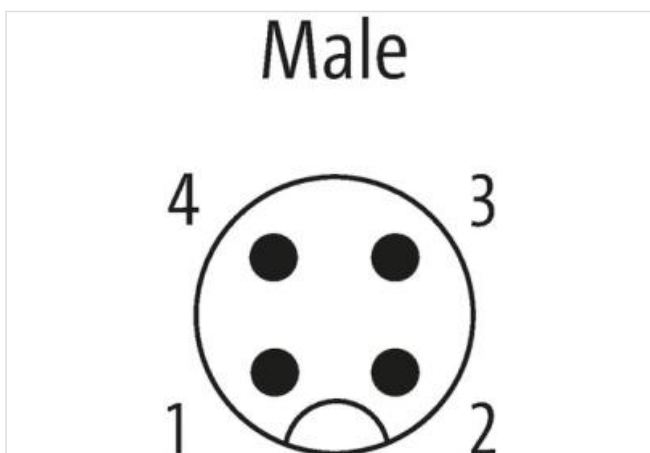
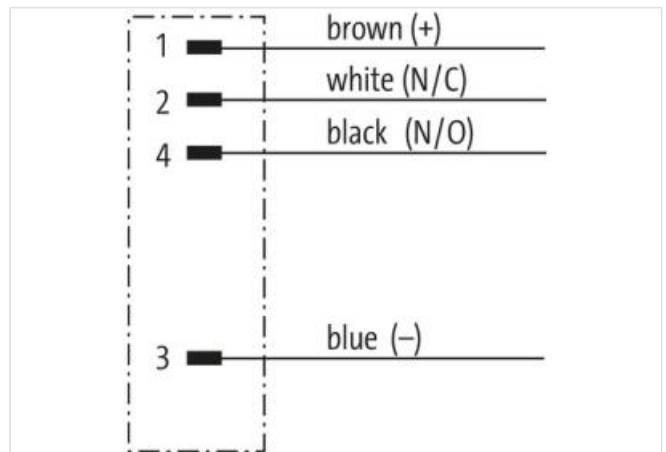
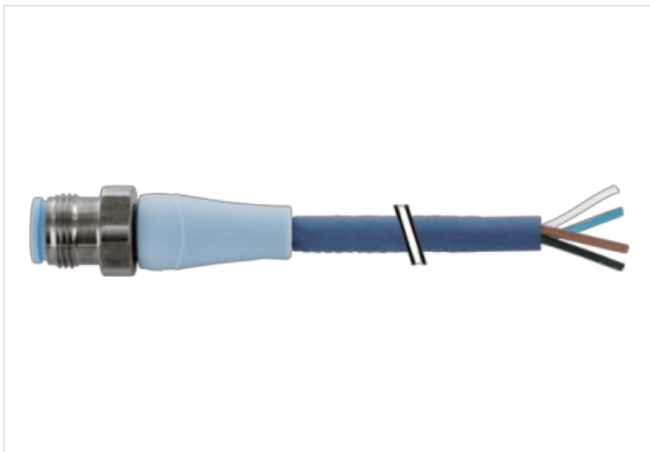
Tornillo, acero inoxidable 1.4404 (V4A)

sin portaetiquetas

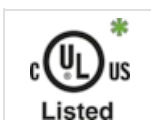
IP69K

Carcasas de plástico con resistencia óptima contra elementos químicos y aceites

La resistencia a ambientes agresivos debe ser testada de forma individual para cada aplicación. Más información bajo demanda.

[Enlace al producto](#)**Ilustración**

El producto puede diferir de la imagen



* solo para cables con normativa UL/CSA

| Forma | |
|--------------------------------------------------|-------------------------------------------------------------------------------------------------------------------------------------------------------------|
| Forma | 12021 |
| Datos técnicos | |
| Voltaje de funcionamiento | max. 250 V AC/DC |
| voltaje operativo (solo UL listed) | max. 30 V AC/DC |
| Tensión de servicio | 2.5 kV |
| Corriente de trabajo por contacto | max. 4 A |
| Nº de polos | 4 polos |
| Grupo de material | IEC 60664-1, category I |
| Codificación | Codificado A |
| Indicador LED | no |
| Cierre de las vías | Tornillo (M12×1 mm) par recomendado 0.6 Nm, auto-seguro |
| Protección | IP65, IP68, IP69K en estado montado y enroscado según (EN 60529) |
| Material | PP |
| Material de bloqueo | Acero inoxidable 1.4404 (V4A) |
| indicado para tubo corrugado (Ø int.) | sin |
| Prensaestopas | M12 (SW14) |
| Características generales | |
| Estándares | DIN EN 61076-2-101 (M12), FDA conform |
| Modo de montaje | insertado, apretado |
| Material (contacto) | Aleación de cobre |
| Material (superficie de contacto) | Au |
| Grado de contaminación | 3 |
| Longitud de desforrado (cubierta) | 20 mm |
| Rango de temperatura | -40...+105 °C, según la calidad del cable |
| Material (transportador de contactos) | PP, azul claro (hielo) |
| Cables | |
| Identificación de cable | 321 |
| Homologación (cable) | UL (AWM-Style 22126/11558), CE conform |
| Peso del cable [G/m] | 29,7 g |
| Material (cable) | Cable Cu, pelado |
| resistencia (principal) | max. 58 Ω/km (20 °C) |
| Unifilar Ø (principal) | 0.1 mm |
| Fabriación (cable) | 42× 0.1 mm (cable multifilar clase 6) |
| Diámetro (cable) | 4× 0.34 mm ² |
| AWG | similar a AWG 22 |
| Material (aislamiento de cable) | PP |
| Propiedades del material (aislamiento del cable) | Libre de CFC, halógenos, cadmio, silicona y plomo |
| Resistencia shore (aislamiento del cable) | 64 ±3 D |
| Cable-Ø incl. Aislamiento | 1.27m ±5% |
| Color/numeración de cables | ma, ne, az, bl |
| Combinación de torsión | 4 hilos trenzados |
| Apantallado | no |
| Material (cubierta) | TPE-S (marcable con laser) |
| Características del material (cubierta) | Libre de CFC, halógenos, cadmio, silicona y plomo, mate, baja adherencia, fácil de procesar en la máquina, resistente a la abrasión, hydrolysis y microbios |
| Dureza shore (cubierta) | 47 ±5 D |
| Ø exterior (cubierta) | 4.7 mm ±5% |
| Color (cubierta) | azul pastel |
| Tensión nominal | 300 V AC |
| Tensión de test | 3000 V AC |
| Capacidad de carga de corriente | a DIN VDE 0298-4 |

| | |
|---------------------------------------------------|--------------------------|
| Rango de temperatura (fijo) | -40...+105 °C |
| Rango de temperatura (móvil) | -25...+105 °C |
| radio de curvatura (fijo) | 5× Ø exterior |
| Radio de curvatura (móvil) | 10× Ø exterior |
| Número de ciclos de flexión (cadenas portacables) | max. 4 Mio. (25 °C) |
| Velocidad de desplazamiento | max. 3 m/s |
| Aceleración (cadenas portacables) | max. 10 m/s ² |
| Estrés de torsión | ±180°/m |
| Número de ciclos de torsión | max. 2 Mio. (25 °C) |
| Velocidad de torsión | 35 ciclos/minuto |
| <hr/> | |
| Product article number of manufacturer | 7024-12021-3212000 |
| Longitud del cable | 20 m |