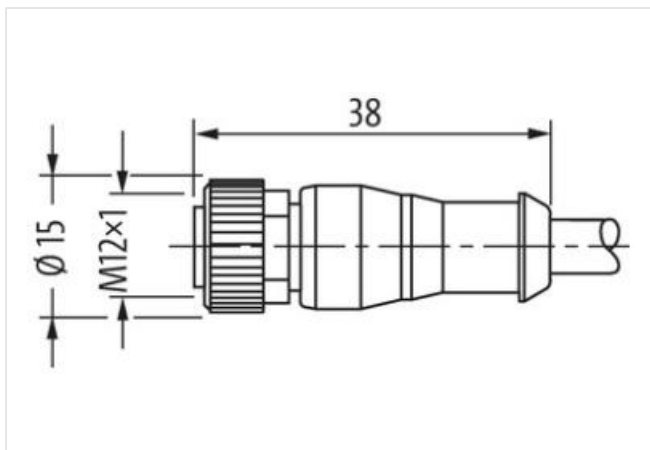
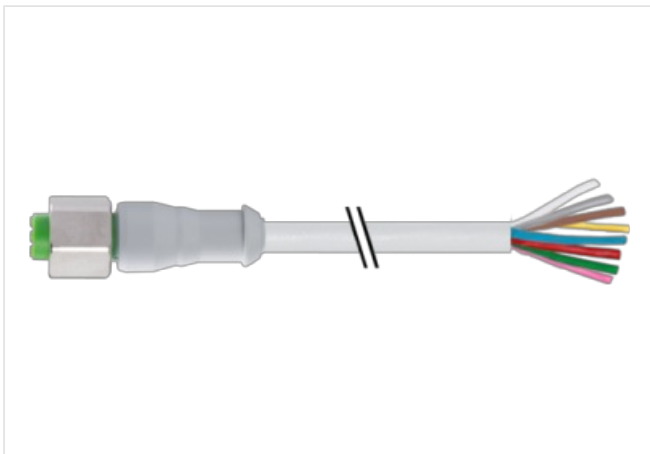


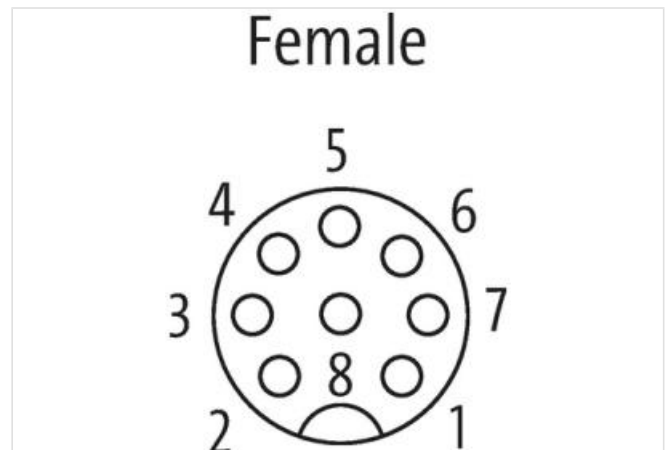
M12 female 0° A-cod. with cable F&B

PVC 8x0.25 gy UL/CSA 50m

Conectores para Food & Beverage
 Hembra recta
 M12, 8-polos
 Junta de perfil
 Otras longitudes bajo demanda.

[Enlace al producto](#)**Ilustración**

El producto puede diferir de la imagen

**Forma**

Forma 17041

Datos técnicos

Voltaje de funcionamiento max. 30 V AC/DC

Tensión de servicio	0.8 kV
Corriente de trabajo por contacto	max. 2 A
Cierre de las vías	Tornillo (M12x1 mm) par recomendado 0.6 Nm, auto-seguro
Protección	IP65, IP66K, IP67, IP68 en estado enchufado y atornillado (EN 60529)
Material de bloqueo	Acero inoxidable 1.4404 (V4A)

Características generales

Rango de temperatura	-25...+85 °C, dependiendo del tipo de cable
----------------------	---

Cables

Nº/diámetro de hilos	8x 0.25 mm ²
Aislamiento del cable	PVC (az, bl, ve, am, gr, rs, ro, ma)
Ø exterior del cable	6.0 mm ±5%
Identificación de cable	207
Tipo de cable	1 (PVC)
Homologación (cable)	UL (AWM-Style 2464/1731), CSA
Peso del cable [G/m]	58,3 g
Material (cable)	Cable Cu, pelado
resistencia (principal)	max. 79 Ω/km (20 °C)
Unifilar Ø (principal)	0.1 mm
Fabricación (cable)	32x 0.1 mm (cable multi hilo clase 6)
Diámetro (cable)	8x 0.25 mm ²
AWG	similar a AWG 24
Material (aislamiento de cable)	PVC
Propiedades del material (aislamiento del cable)	Libre de CFC, cadmio, silicona y plomo
Resistencia shore (aislamiento del cable)	45 ±5 D
Cable-Ø incl. Aislamiento	1.2 mm ±5%
Color/numeración de cables	ma, bl, ro, az, rs, gr, am, ve
Combinación de torsión	8 cables trenzados alrededor de relleno
Apantallado	no
Material (cubierta)	PVC
Características del material (cubierta)	Libre de CFC, cadmio, silicona y plomo
Dureza shore (cubierta)	85 ±5 A
Ø exterior (cubierta)	6.0 mm ±5%
Color (cubierta)	gris
Color de la cubierta	gris
Impresión del cable	-
resistencia química	buena resistencia a aceites, gasolina y productos químicos
Resistencia térmica	flame retardant UL 1581 VW1 / CSA FT1
Tensión nominal	UL 300 V AC
Tensión de test	2000 V AC
Capacidad de carga de corriente	a DIN VDE 0298-4
Rango de temperatura (fijo)	-30...+80 °C
Rango de temperatura (fijo)	-30...+80 °C
Rango de temperatura (móvil)	-5...+80 °C
Rango de temperatura (móvil)	-5...+80 °C
radio de curvatura (fijo)	5x Ø exterior
Radio de curvatura (móvil)	10x Ø exterior
Radio de curvatura (móvil)	10x Ø exterior
Material (cubierta)	PVC (UL/CSA)
Product article number of manufacturer	7014-17041-2075000
Longitud del cable	50 m