

M12 female 0° A-cod. with cable V4A

PVC 8x0.25 gy 2m

Hembra recta

M12, 8-polos

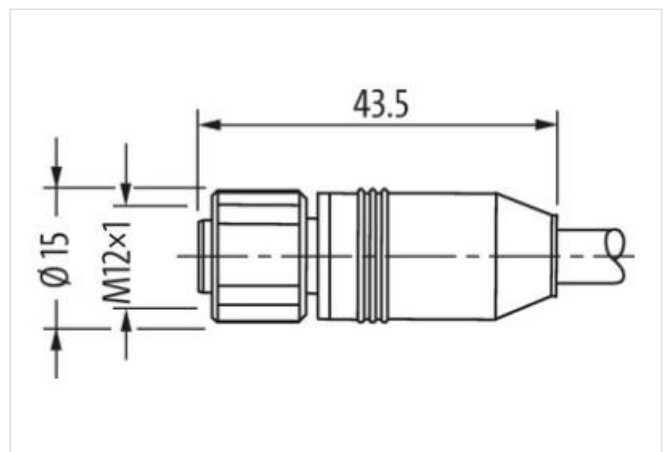
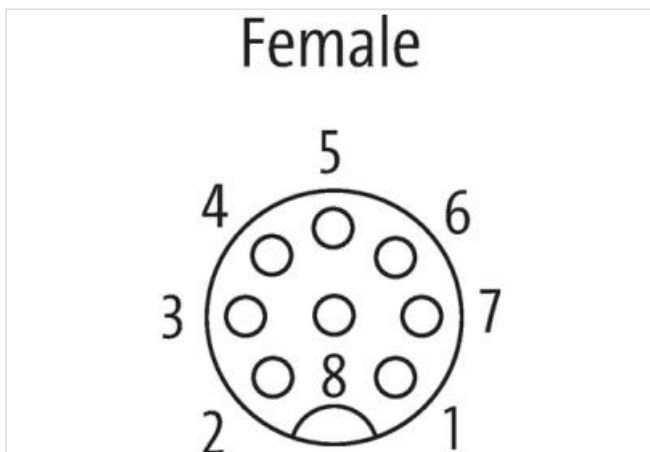
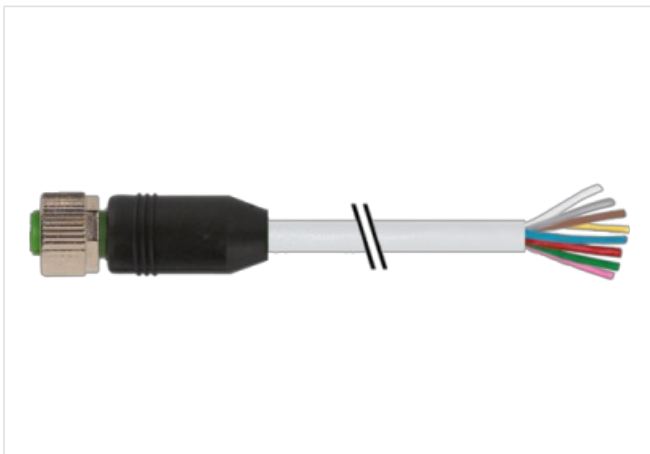
Art. 7005 - M12 Lite (tornillo hexagonal de plástico) bajo pedido

Acero inoxidable 1.4404 (V4A)

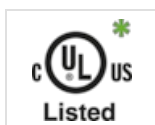
Carcasas de plástico con resistencia óptima contra elementos químicos y aceites

La resistencia a ambientes agresivos debe ser testada de forma individual para cada aplicación. Más información bajo demanda.

Otras longitudes bajo demanda.

[Enlace al producto](#)**Ilustración**

El producto puede diferir de la imagen



* solo para cables con normativa UL/CSA

Forma

Forma

17041

Datos técnicos	
Voltaje de funcionamiento	max. 30 V AC/DC
voltaje operativo (solo UL listed)	30 V AC/DC
Tensión de servicio	0.8 kV
Corriente de trabajo por contacto	max. 2 A
Nº de polos	8
Grupo de material	IEC 60664-1, category I
Codificación	Codificado A
Cierre de las vías	Tornillo (M12×1 mm) par recomendado 0.6 Nm, auto-seguro
Protección	IP65, IP66K, IP67 en estado enchufado y atornillado (EN 60529)
Material de bloqueo	Acero inoxidable 1.4404 (V4A)
Prensaestopas	M12 (SW13)
Características generales	
Modo de montaje	insertado, apretado
Grado de contaminación	3
Longitud de desforrado (cubierta)	60 mm
Rango de temperatura	-25...+85 °C, dependiendo del tipo de cable
Cables	
Identificación de cable	293
Homologación (cable)	CE conform
Peso del cable [G/m]	58,3 g
Material (cable)	Cable Cu, pelado
resistencia (principal)	max. 78 Ω/km (20 °C)
Unifilar Ø (principal)	0.15 mm
Fabriación (cable)	14× 0.15 mm (cable multifilar clase 5)
Diámetro (cable)	8× 0.25 mm ²
AWG	similar a AWG 24
Material (aislamiento de cable)	PVC
Propiedades del material (aislamiento del cable)	Libre de CFC, cadmio, silicona y plomo
Resistencia shore (aislamiento del cable)	90 ±3 A
Cable-Ø incl. Aislamiento	1.2 mm ±5%
Color/numeración de cables	ma, bl, ro, az, rs, gr, am, ve
Combinación de torsión	8 cables trenzados alrededor de relleno
Apantallado	no
Material (cubierta)	PVC
Características del material (cubierta)	Libre de CFC, cadmio, silicona y plomo, mate, baja adherencia, fácil de procesar en la máquina, resistente a la abrasión
Dureza shore (cubierta)	78 ±3 A
Ø exterior (cubierta)	6.0 mm ±5%
Color (cubierta)	gris
resistencia química	buena resistencia a aceites, gasolina y productos químicos
Resistencia térmica	flame retardant DIN VDE 0482 Teil 332-1-2 / IEC 60332-1-2
Tensión nominal	300/300 V AC
Tensión de test	2000 V AC
Rango de temperatura (fijo)	-40...+70 °C
Rango de temperatura (móvil)	-5...+70 °C
Radio de curvatura (móvil)	12× Ø exterior
Product article number of manufacturer	7004-17041-2930200
Longitud del cable	2 m