

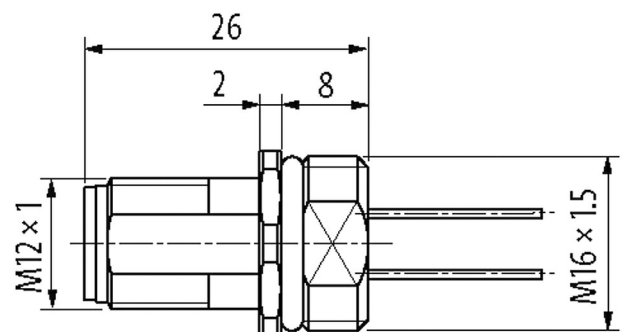
M12 male receptacle A-cod. front mount V2A

PP-wires 12x0,14 0.2m

Brida macho
M12, 12-polos
Montaje frontal
con conector multifilar
Acero inoxidable 1.4305 (V2A)

[Enlace al producto](#)**Ilustración**

1	brown
2	blue
3	white
4	green
5	pink
6	yellow
7	black
8	gray
9	red
10	violet
11	gray/pink
12	red/blue



El producto puede diferir de la imagen

Homologaciones



Forma

Forma 19161

Datos técnicos

Voltaje de funcionamiento	max. 30 V AC/DC
Tensión de servicio	0.8 kV
Corriente de trabajo por contacto	max. 1.5 A
Nº de polos	12
Grupo de material	IEC 60664-1, category I
Codificación	Codificado A
Indicador LED	no
Cierre de las vías	Tornillo (M12×1 mm) par recomendado 0.6 Nm, auto-seguro
Prensaestopas	M12 (SW14)
Protección	IP67 en estado montado y enroscado según (EN 60529)
Protección NEMA	3, 4, 6P (UL 50E)
Material de bloqueo	Acero inoxidable 1.4305 (V2A)

Características generales

Estándares	DIN EN 61076-2-101 (M12)
Material (contacto)	Aleación de cobre
Material (superficie de contacto)	Au
Grado de contaminación	3
Rango de temperatura	-25...+85 °C

Cables

Número de cable	979
Nº/diámetro de hilos	12× 0.14 mm ²
Aislamiento del cable	PP (ma, az, bl, ve, rs, am, ne, gr, ro, vi, gr-rs, ro-bl)
Ø exterior del cable	1.25 mm ±5%
radio de curvatura (fijo)	5× Ø exterior
Radio de curvatura (móvil)	15× Ø exterior
Rango de temperatura (fijo)	-40...+85 °C
Rango de temperatura (móvil)	-25...+85 °C

Datos comerciales

EAN	4048879325400
eClass	27279218
Número de tarifa arancelaria	85444290
País de origen	DE
Unidad de embalaje	1