

**Drive Cliq IP20 / M12 female 0° shielded Y-cod.**

PVC AWG24+22 shielded gn UL/CSA+dragchain 1,5m

Hembra recta – macho recto

Carcasas de plástico con resistencia óptima contra elementos químicos y aceites

Otras longitudes bajo demanda.

M12, 8-polos

DRIVE-CLiQ IP20, 10 polos

Codificado Y

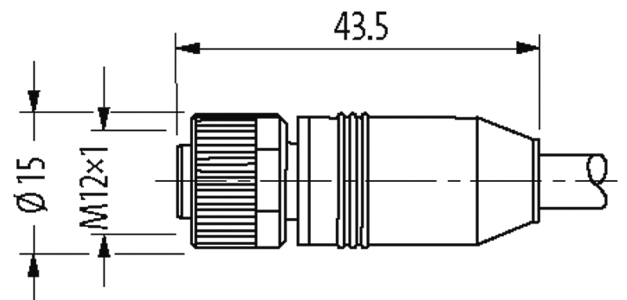
usado parcialmente

apantallado

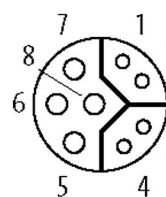
sin portaetiquetas

Ethernet CAT5

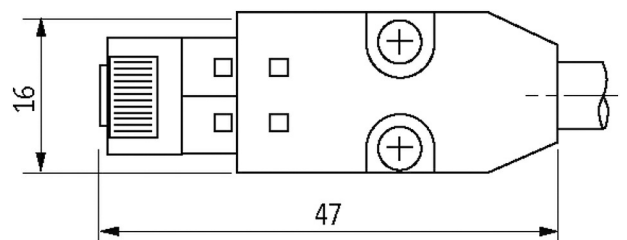
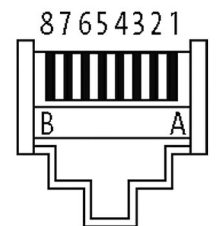
La resistencia a ambientes agresivos debe ser testada de forma individual para cada aplicación. Más información bajo demanda.

**[Enlace al producto](#)****Ilustración**

Female



Male



El producto puede diferir de la imagen

## Más información



EtherNet/IP

## Forma

Forma SS601

## Datos técnicos

Voltaje de funcionamiento	max. 30 V AC/DC
Tensión de servicio	0.5 kV
Corriente de trabajo por contacto	max. 1.76 A (PIN A, B); max. 0.5 A (M12: PIN 1...4)
Grupo de material	IEC 60664-1, category II
Parámetro de transferencia	CAT5, Class D (ISO/IEC 11801:2002), (EN 50173-1)
Velocidad de transmisión	max. 100 Mbit/s full duplex
Codificación	Codificado Y
Cierre de las vías	Tornillo (M12x1 mm) par recomendado 0.6 Nm, auto-seguro
Prensaestopas	M12 (SW13)
Protección	IP67 (M12) - IP20 (DRIVE-CLiQ)
Material de bloqueo	Aleación de zinc, niquelado mate
Material	PUR
indicado para tubo corrugado (Ø int.)	sin

## Características generales

Grado de contaminación	3
Rango de temperatura	-20...+80 °C según la calidad del cable
Material (junta)	FKM

## Cables

Número de cable	881
N°/diámetro de hilos	2x 2x AWG24 + 1x 2x AWG22
Aislamiento del cable	PE (ve-am, rs-az, ro-ne)
Cadenas portacables	0.1 Mio.
Estrés de torsión	±30°/m
Color de la cubierta	verde
Material (cubierta)	PVC (UL/CSA)
Specification	6FX5008-1DC00
Ø exterior del cable	6.9 mm ±5%
radio de curvatura (fijo)	5x Ø exterior
Radio de curvatura (móvil)	20x Ø exterior
Rango de temperatura (fijo)	-20...+70 °C
Rango de temperatura (móvil)	-5...+70 °C
Apantallado	sí

## Datos comerciales

EAN	4048879558082
eClass	27061801
Número de tarifa arancelaria	85444210
País de origen	DE
Unidad de embalaje	1