

M23 SIGNAL CABLE

Spezifikation: 6FX8002-2EQ10-1BG0

Cable de señal para SINAMICS S120 y motores con conexión M23

Hembra recta – hembra 90°

M23, 17-polos – SUB-D25

apantallado

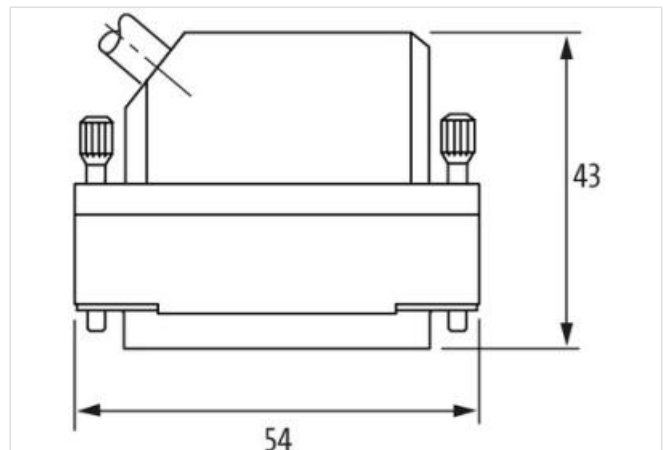
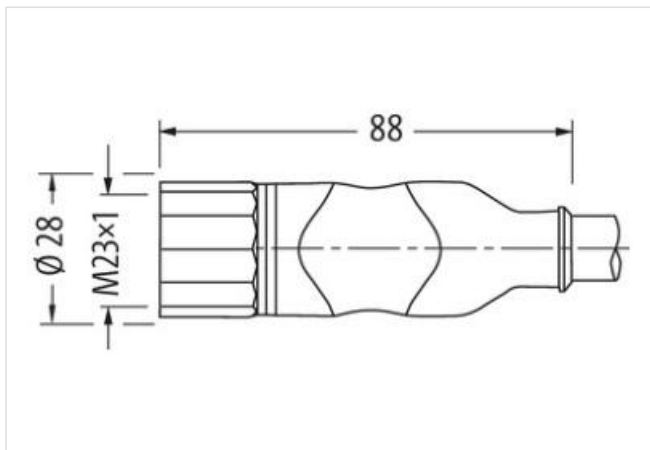
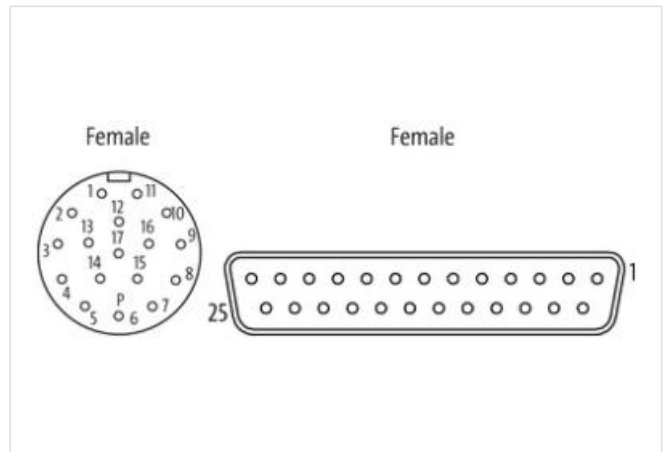
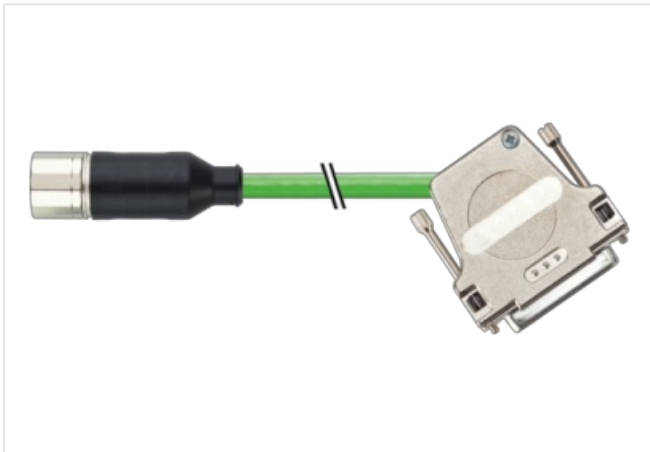
Otras longitudes bajo demanda.

La resistencia a ambientes agresivos debe ser testada de forma individual para cada aplicación. Más información bajo demanda.

Carcasas de plástico con resistencia óptima contra elementos químicos y aceites

Enlace al producto

Ilustración



El producto puede diferir de la imagen

Forma

Forma SS161

Datos técnicos

| | |
|---------------------------|---|
| Voltaje de funcionamiento | max. 30 V AC/DC |
| Tensión de servicio | 0.5 kV |
| Grupo de material | IEC 60664-1, category I |
| Cierre de las vías | Tornillo (M23×1 mm) par recomendado 2.0 Nm, auto-seguro |

| | |
|--|---|
| Protección | IP65, IP67 (M23) - IP20 (SUB-D25) |
| Material de bloqueo | Cobre (latón), niquelado |
| Prensaestopas | M23 (SW27) |
| Características generales | |
| Rango de temperatura | -25...+85 °C, dependiendo del tipo de cable |
| Cables | |
| Nº/diámetro de hilos | 3× (2×0.14D) + 2× 0.5 + 4× 0.14 + 4× 0.22)-C |
| Aislamiento del cable | PP (am, ve, ne, ma, ro, na, ma-ro, ma-az, gr, az, bl-am, bl-ne, ma-am, ma-gr, ve-ne, ve-ro) |
| Cadenas portacables | 10 Mio. |
| Ø exterior del cable | 9.5 mm ±5% |
| Número de cable | 811 |
| Homologación (cable) | UL (AWM-Style 20236/1589), CSA; CE |
| Apantallado | sí |
| Color de la cubierta | verde |
| Rango de temperatura (fijo) | -50...+80 °C |
| Rango de temperatura (móvil) | -20...+60 °C |
| radio de curvatura (fijo) | 10× Ø exterior |
| Radio de curvatura (móvil) | 12× Ø exterior |
| Material (cubierta) | PUR (UL/CSA) |
| Product article number of manufacturer | 7000-SS161-8111600 |
| Longitud del cable | 16 m |