

M12 male 0° shielded / Drive Cliq IP67

PUR 0.20+0.38 shielded gn UL/CSA+dragchain 9m

Cable de señal DRIVE-CLIQ para SINAMICS S120 y motores con cables de 24 V DC

Ethernet CAT5

Macho recto – macho recto

M12, 8/6 polos – DRIVE-CLiQ IP67, 10/6 polos

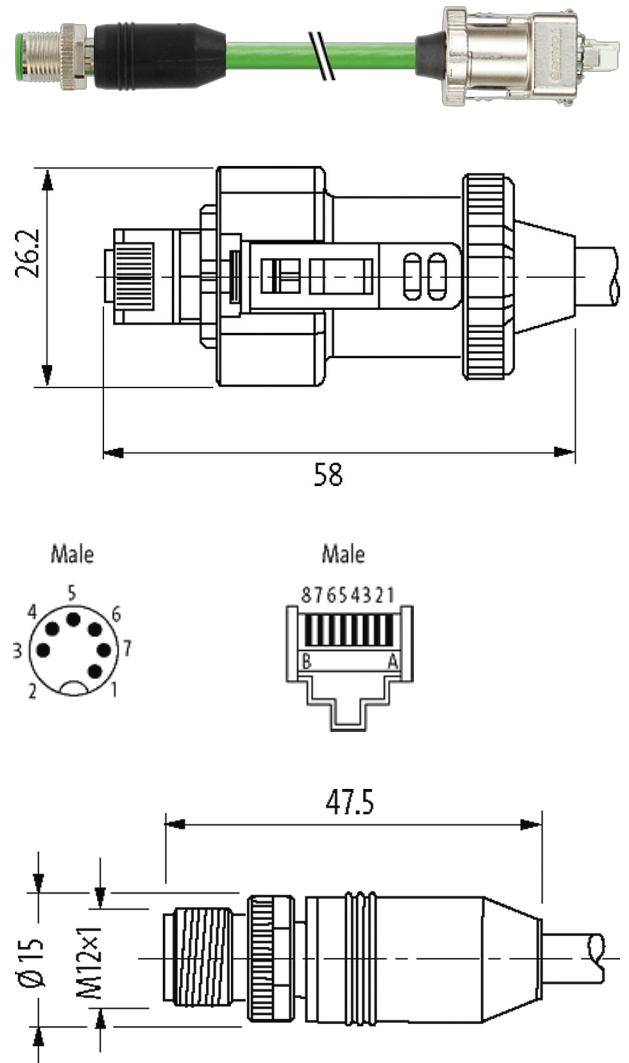
usado parcialmente

sin portaetiquetas

Otras longitudes bajo demanda.

La resistencia a ambientes agresivos debe ser testada de forma individual para cada aplicación. Más información bajo demanda.

Carcasas de plástico con resistencia óptima contra elementos químicos y aceites

[Enlace al producto](#)**Ilustración**

El producto puede diferir de la imagen

Más información



Forma	
Forma	SS091
Datos técnicos	
Voltaje de funcionamiento	max. 30 V AC/DC
Tensión de servicio	0.5 kV
Corriente de trabajo por contacto	max. 1.76 A
Grupo de material	IEC 60664-1, category II
Parámetro de transferencia	CAT5, Class D (ISO/IEC 11801:2002), (EN 50173-1)
Velocidad de transmisión	max. 100 Mbit/s full duplex
Codificación	Codificado A
Cierre de las vías	Tornillo (M12x1 mm) par recomendado 0.6 Nm, auto-seguro
Prensaestopas	M12 (SW13)
Protección	IP67 en estado montado y enroscado según (EN 60529)
Material de bloqueo	Aleación de zinc, niquelado mate
Material	PUR
indicado para tubo corrugado (Ø int.)	sin
Características generales	
Grado de contaminación	3
Rango de temperatura	-20...+80 °C según la calidad del cable
Cables	
Número de cable	880
N°/diámetro de hilos	2x 2x 0.20 + 1x 2x 0.38
Aislamiento del cable	PO (ve-am, rs-az, ro-ne)
Cadenas portacables	5 Mio.
Color de la cubierta	verde
Material (cubierta)	PUR (UL/CSA)
Ø exterior del cable	6.9 mm ±5%
Radio de curvatura (móvil)	10x Ø exterior
Rango de temperatura (fijo)	-20...+80 °C
Rango de temperatura (móvil)	-20...+60 °C
Apantallado	sí
	min. 85%
Material (cubierta)	PUR
Estrés de torsión	±30°/m
Specification	MC800+ (6FX8008-1DC00)
Datos comerciales	
EAN	4048879680363
eClass	27061801
Número de tarifa arancelaria	85444210
País de origen	DE
Unidad de embalaje	1