

M12 male 0° A-cod. shielded / Drive Cliq IP67

PUR 0.20+0.38 shielded gn UL/CSA+drag ch. 4.75m

Cable de señal DRIVE-CLIQ para SINAMICS S120 y motores con cables de 24 V DC
Ethernet CAT5

Macho recto – macho recto

M12, 8/6 polos – DRIVE-CLiQ IP67, 10/6 polos

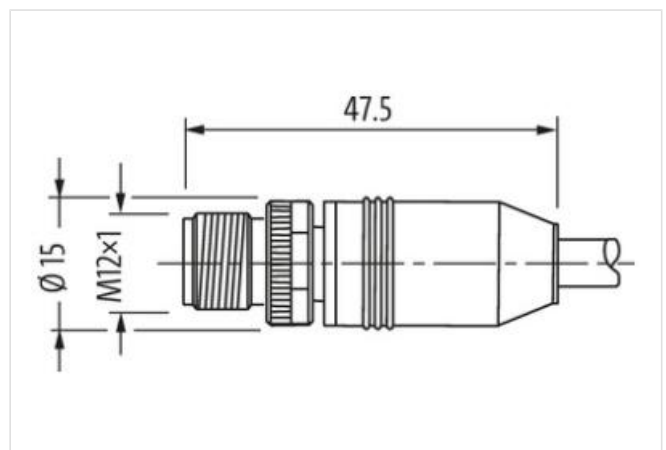
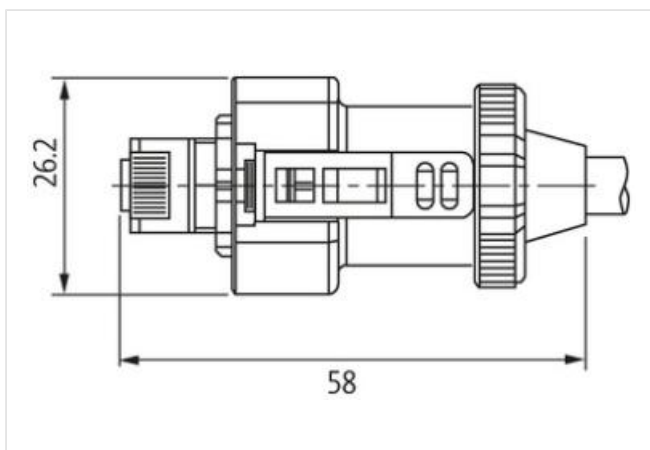
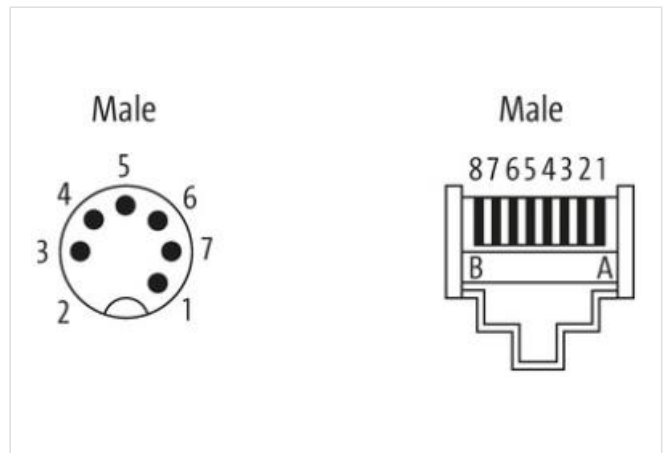
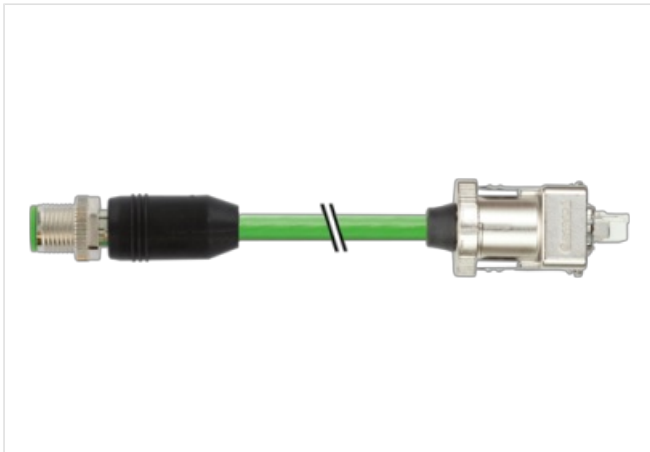
usado parcialmente

sin portaetiquetas

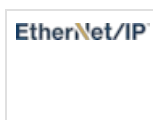
Otras longitudes bajo demanda.

La resistencia a ambientes agresivos debe ser testada de forma individual para cada aplicación. Más información bajo demanda.

Carcasas de plástico con resistencia óptima contra elementos químicos y aceites

Enlace al producto**Ilustración**

El producto puede diferir de la imagen

**Forma**

La información contenida en este folleto ha sido elaborada con el mayor cuidado

La responsabilidad por la exacta integridad y actualidad de la información se limita a una negligencia grave. Versión: 31.12.2022

Murrelektronik Spain, S.L.U. | Parc Tecnològic del Vallès Centre d'Empreses de Noves Tecnologies | 08290 Cerdanyola del Vallès | Fon +34 93 582-0145 | Fax +34 93 582-4413 | shop@murrelektronik.es | shop.murrelektronik.es

Forma SS091

Datos técnicos	
Voltaje de funcionamiento	max. 30 V AC/DC
Tensión de servicio	0.5 kV
Corriente de trabajo por contacto	max. 1.76 A
Parámetro de transferencia	CAT5, Class D (ISO/IEC 11801:2002), (EN 50173-1)
Velocidad de transmisión	max. 100 Mbit/s full duplex
Grupo de material	IEC 60664-1, category II
Codificación	Codificado A
Cierre de las vías	Tornillo (M12×1 mm) par recomendado 0.6 Nm, auto-seguro
Protección	IP67 en estado montado y enroscado según (EN 60529)
Material	PUR
Material de bloqueo	Aleación de zinc, niquelado mate
indicado para tubo corrugado (Ø int.)	sin
Prensaestopas	M12 (SW13)
Características generales	
Grado de contaminación	3
Rango de temperatura	-20...+80 °C según la calidad del cable
Cables	
Nº/diámetro de hilos	2× 2× 0.20 + 1× 2× 0.38
Aislamiento del cable	PO (ve-am, rs-az, ro-ne)
Cadenas portacables	5 Mio.
Ø exterior del cable	6.9 mm ±5%
Número de cable	880
Apantallado	sí
Pantalla (tipo)	Copper braid
optical shield cover	min. 85%
Material (cubierta)	PUR
Color de la cubierta	verde
Rango de temperatura (fijo)	-20...+80 °C
Rango de temperatura (móvil)	-20...+60 °C
Radio de curvatura (móvil)	10× Ø exterior
Estrés de torsión	±30°/m
Material (cubierta)	PUR (UL/CSA)
Product article number of manufacturer	7000-SS091-8800475
Longitud del cable	4,75 m