

M12 male 0° / M12 fem. 0° shielded 8p.

Specification: 6FX5002-2DC34-1AD0

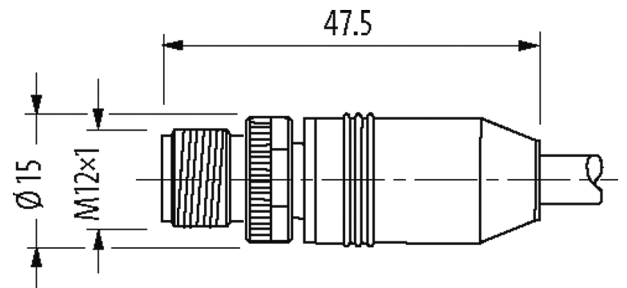
Macho recto – hembra recta

M12 – M12, 8-polos

Otras longitudes bajo demanda.

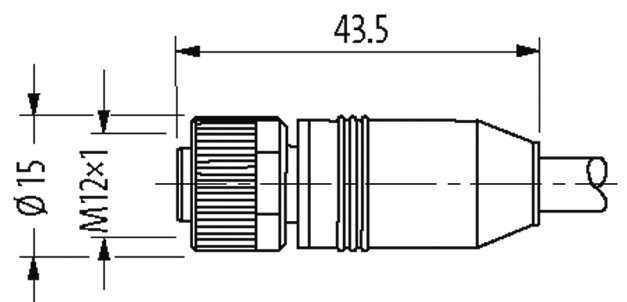
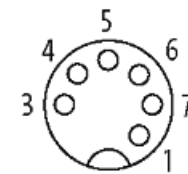
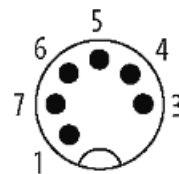
Carcasas de plástico con resistencia óptima contra elementos químicos y aceites

La resistencia a ambientes agresivos debe ser testada de forma individual para cada aplicación. Más información bajo demanda.

[Enlace al producto](#)**Ilustración**

Male

Female



El producto puede diferir de la imagen

Forma

Forma SS081

Datos técnicos

Voltaje de funcionamiento max. 30 V AC/DC

Corriente de trabajo por contacto max. 2 A

Codificación Codificado A

Cierre de las vías	Tornillo (M12×1 mm) par recomendado 0.6 Nm, auto-seguro
Prensaestopas	momento de torsión calibrado 0.6 Nm
Protección	IP67
Material	Cobre (latón), niquelado

Características generales

Rango de temperatura	-25...+85 °C, dependiendo del tipo de cable
----------------------	---

Cables

Número de cable	881
N°/diámetro de hilos	2× 2× AWG24 + 1× 2× AWG22
Aislamiento del cable	PE (ve-am, rs-az, ro-ne)
Cadenas portacables	0.1 Mio.
Estrés de torsión	±30 °/m
Color de la cubierta	verde
Material (cubierta)	PVC (UL/CSA)
Specification	6FX5008-1DC00
Ø exterior del cable	6.9 mm ±5%
radio de curvatura (fijo)	5× Ø exterior
Radio de curvatura (móvil)	20× Ø exterior
Rango de temperatura (fijo)	-20...+70 °C
Rango de temperatura (móvil)	-5...+70 °C
Apantallado	sí

Datos comerciales

EAN	4048879579360
eClass	27061801
Número de tarifa arancelaria	85444290
País de origen	DE
Unidad de embalaje	1