

Drive Cliq IP20 / M12 female 0° shielded 8p.

Specification: 6FX8002-2DC30-1AC5

Hembra recta – macho recto

Carcasas de plástico con resistencia óptima contra elementos químicos y aceites

M12, 8-polos

DRIVE-CLiQ IP20, 10 polos

usado parcialmente

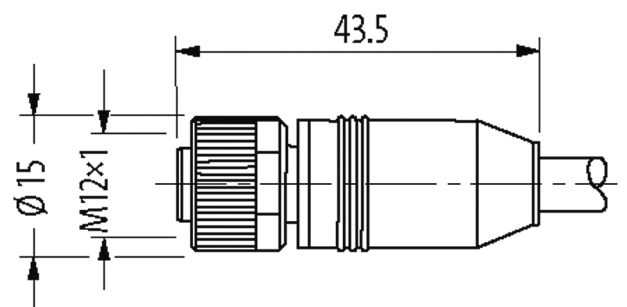
apantallado

sin portaetiquetas

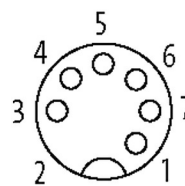
Ethernet CAT5

Otras longitudes bajo demanda.

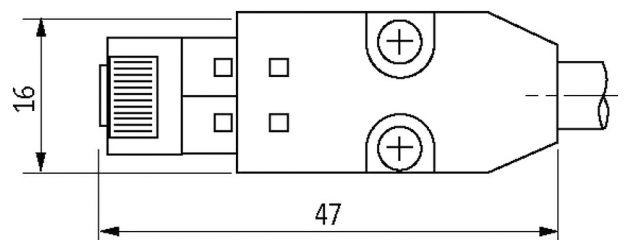
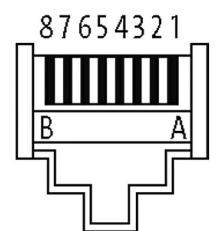
La resistencia a ambientes agresivos debe ser testada de forma individual para cada aplicación. Más información bajo demanda.

[Enlace al producto](#)**Ilustración**

Female



Male



El producto puede diferir de la imagen

Más información

La información contenida en este folleto ha sido elaborada con el mayor cuidado

La responsabilidad por la exacta integridad y actualidad de la información se limita a una negligencia grave. Versión: 02/21

Murrelektronik Spain, S.L.U. | Parc Tecnològic del Vallès Centre d'Empreses de Noves Tecnologies | 08290 Cerdanyola del Vallès | Fon +34 93 582-0145 | Fax +34 93 582-4413 | shop@murrelektronik.es | shop.murrelektronik.es



Forma	
Forma	SS071
Datos técnicos	
Voltaje de funcionamiento	max. 30 V AC/DC
Tensión de servicio	0.5 kV
Corriente de trabajo por contacto	max. 1.76 A
Grupo de material	IEC 60664-1, category II
Parámetro de transferencia	CAT5, Class D (ISO/IEC 11801:2002), (EN 50173-1)
Velocidad de transmisión	max. 100 Mbit/s full duplex
Codificación	Codificado A
Cierre de las vías	Tornillo (M12×1 mm) par recomendado 0.6 Nm, auto-seguro
Prensaestopas	M12 (SW13)
Protección	IP67 (M12) - IP20 (DRIVE-CLiQ)
Material de bloqueo	Aleación de zinc, niquelado mate
Material	PUR
indicado para tubo corrugado (Ø int.)	sin
Características generales	
Grado de contaminación	3
Rango de temperatura	-20...+80 °C según la calidad del cable
Cables	
Número de cable	880
N°/diámetro de hilos	2× 2× 0.20 + 1× 2× 0.38
Aislamiento del cable	PO (ve-am, rs-az, ro-ne)
Cadenas portacables	5 Mio.
Color de la cubierta	verde
Material (cubierta)	PUR (UL/CSA)
Ø exterior del cable	6.9 mm ±5%
Radio de curvatura (móvil)	10× Ø exterior
Rango de temperatura (fijo)	-20...+80 °C
Rango de temperatura (móvil)	-20...+60 °C
Apantallado	sí
	min. 85%
Material (cubierta)	PUR
Estrés de torsión	±30°/m
Specification	MC800+ (6FX8008-1DC00)
Datos comerciales	
EAN	4048879613705
eClass	27061801
Número de tarifa arancelaria	85444210
País de origen	DE
Unidad de embalaje	1